

ПАСПОРТ ИНСТРУКЦИЯ ПО МОНТАЖУ

Корпус пластиковый ЩМПп с монтажной панелью



EN: It is used for installation of modules (MCBs, electric bell...) that have previously passed the procedure of proving conformity.

RU: Используются для установки модульных автоматических выключателей, предварительно прошедших соответствующий контроль качества.

Инструкция по монтажу

- Откройте дверцу повернув ключ по часовой стрелке.
- Установите на корпусе горизонтально кронштейны для крепления к стене с помощью винтов 4,2x13 мм как показано на рис. А.
- Прикрепите кронштейны на стену с помощью винтов 4,2x12 мм.

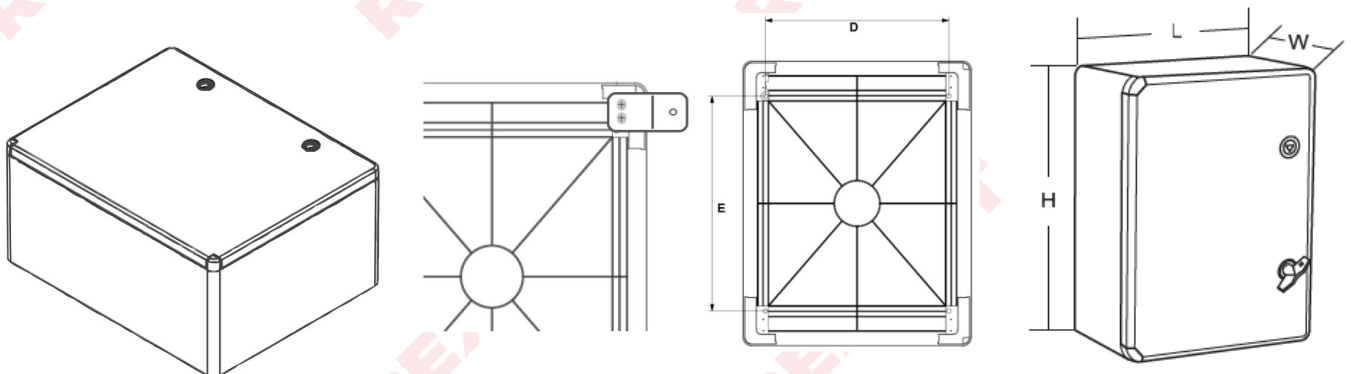


Рис. А.

REXANT

Предупреждение

- Внимательно изучите инструкцию и сохраните ее для дальнейшего использования.
- Установка изделия должна производиться только квалифицированным специалистом в соответствии с действующими правилами и с соблюдением нормативно-технической документации в области электротехники.
- Установка изделия должна производиться только на негорючие основания (бетонные стены, кирпич и т.д.).
- Перед подключением электрошита отключите электроэнергию в подводимой линии питания. Не включайте электроэнергию до завершения работ по подключению.

Код	Название	IP	Цвет корпуса	Цвет дверцы	Материал	Н, мм	L, мм	W, мм	D, мм	E, мм	L1, мм	H1, мм
11-0400	Корпус пластиковый ЩМПп	65	RAL 7035	Серый	АБС-пластик	300	200	130	160	267	143	249
11-0401		65	RAL 7035	Серый	АБС-пластик	350	250	150	209	317	190	296
11-0402		65	RAL 7035	Серый	АБС-пластик	400	300	170	260	367	241	348
11-0403		65	RAL 7035	Серый	АБС-пластик	400	300	220	260	367	241	348
11-0404		65	RAL 7035	Серый	АБС-пластик	500	400	180	357	467	336	445
11-0405		65	RAL 7035	Серый	АБС-пластик	500	350	190	310	467	288	450
11-0406		65	RAL 7035	Серый	АБС-пластик	500	400	240	357	467	336	445
11-0407		65	RAL 7035	Серый	АБС-пластик	600	400	200	359	568	336	546
11-0408		65	RAL 7035	Серый	АБС-пластик	700	500	250	455	667	440	650
11-0409		65	RAL 7035	Серый	АБС-пластик	800	600	260	558	743	543	724
11-0410	Корпус пластиковый ЩМПп с прозрачной дверцей	65	RAL 7035	Прозрачный	АБС-пластик	300	200	130	160	267	143	249
11-0411		65	RAL 7035	Прозрачный	АБС-пластик	350	250	150	209	317	190	296
11-0412		65	RAL 7035	Прозрачный	АБС-пластик	400	300	170	260	367	241	348
11-0413		65	RAL 7035	Прозрачный	АБС-пластик	400	300	220	260	367	241	348
11-0414		65	RAL 7035	Прозрачный	АБС-пластик	500	400	180	357	467	336	445
11-0415		65	RAL 7035	Прозрачный	АБС-пластик	500	350	190	310	467	288	450
11-0416		65	RAL 7035	Прозрачный	АБС-пластик	500	400	240	357	467	336	445
11-0417		65	RAL 7035	Прозрачный	АБС-пластик	600	400	200	359	568	336	546
11-0418		65	RAL 7035	Прозрачный	АБС-пластик	700	500	250	455	667	440	650
11-0419		65	RAL 7035	Прозрачный	АБС-пластик	800	600	260	558	743	543	724

Размеры монтажной панели указаны на рис. В.

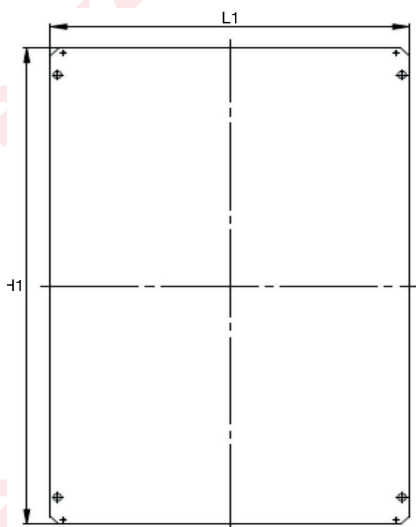


Рис. В.

Изготовитель: «АК ИШ ПЛАСТИК ПРОФИЛЬ ЭЛЕКТРИК САН. ВЕ ЛТД ШТИ./ АК IS PLASTIK PROFIL ELEKTRIK SAN. VE LTD STI.»

Адрес изготовителя: И.О.С.Б., улица Эски Тургут Озал, Алтынтач Иш Меркези, Д Блок, No 409, Икителли, Башакшехир, Стамбул, Турция / I.O.S.B., Eski Turgut Ozal Street, Altintac Is Merkezi, D Blok, No 409, Ikitelli, Basaksehir, Istenbul, Turkey.

Импортер и уполномоченный представитель: ООО «СДС»

Адрес импортера: 123060 г. Москва, ул. Маршала Соколовского, д. 3, эт. 5, пом.1, ком. 3

