

ГАРАНТИЙНЫЕ ОБЯЗАТЕЛЬСТВА

Настоящая гарантия действует в течение 12 месяцев с даты приобретения прибора и подразумевает гарантийное обслуживание при обнаружении дефектов, связанных с материалами и работой. В этом случае потребитель имеет право, среди прочего, на бесплатный ремонт.

Настоящая гарантия действительна при соблюдении следующих условий:

1. Прибор должен использоваться в строгом соответствии с данным Руководством по эксплуатации, с соблюдением всех правил и требований.
2. Настоящая гарантия не распространяется на дефекты прибора, возникшие в результате:
 - Химического, механического или иного воздействия, попадания посторонних предметов внутрь прибора;
 - Неправильной эксплуатации, заключающейся в использовании прибора не по его прямому назначению, а также установки и эксплуатации прибора с нарушением правил и требований техники безопасности;
 - Ремонта прибора, произведенного лицами или фирмами, не являющимися авторизованными сервисными центрами.
3. Настоящая гарантия действительна при предъявлении оригинала настоящего талона, оригинала товарного чека, выданного продавцом, и прибора, в котором обнаружены дефекты.
4. Настоящая гарантия действительна только для приборов, используемых для личных бытовых нужд, и не распространяется на приборы, которые используются для коммерческих, промышленных или профессиональных целей.

ГАРАНТИЙНЫЙ ТАЛОН

Наименование товара	
Модель (артикул производителя)	
Место продажи	
Дата продажи	
Печать и подпись продавца	
Подпись покупателя	

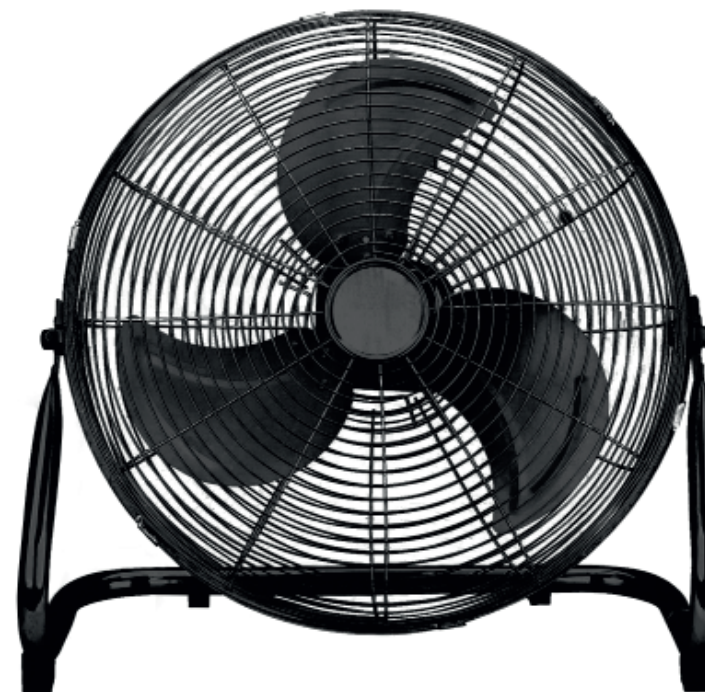
Изготовитель: «Ningbo Jia She trading Co.,ltd», 5-5, bulding 009, Shubo road no 9, Yinzhou district, Ningbo city, Zhejiang province province, China / «Нингбо Джиа Ши трейдинг Ко., ЛТД», 5-5, билдинг 009, Шубо роад No 9, Иньчжоу дистрикт, Нингбо сити, провинция Чжецзян, Китай. Импортёр и уполномоченный представитель: ООО «СДС». Адрес импортёра: 123060, Россия, г. Москва, ул. Маршала Соколовского, д. 3, эт. 5, пом. 1, ком. 3.

Дату изготовления см. на упаковке и/или изделии.

Производитель оставляет за собой право на внесение изменений в продукцию без предварительного уведомления с целью улучшения потребительских свойств товара.



Руководство по эксплуатации ВЕНТИЛЯТОР НАПОЛЬНЫЙ



DX-400/60-0240, DX-410/60-0241

Благодарим вас за выбор продукции, выпускаемой под торговой маркой DUX!
 Перед началом работы с прибором внимательно прочитайте данное Руководство по эксплуатации, в котором содержится важная информация, касающаяся вашей безопасности, а также приведены рекомендации по правильному использованию вентилятора и уходу за ним.

НАЗНАЧЕНИЕ

Напольный вентилятор позволяет создать мощный поток воздуха. Используется в помещениях, где необходимо улучшить циркуляцию и/или вентиляцию воздуха. Он оснащен трехступенчатой регулировкой скоростей, что позволит найти оптимальный режим для любых климатических условий. Оснащен прочным металлическим корпусом.

ТЕХНИЧЕСКИЕ ХАРАКТЕРИСТИКИ

Конструкция	Вентилятор напольный
Тип управления	Механический
Мощность	60-0240 – 50 Вт, 60-0241 – 100 Вт
Диаметр лопастей	60-0240 – 35 см, 60-0241 – 45 см
Диаметр решетки	60-0240 – 43 см, 60-0241 – 54 см
Количество лопастей	3
Количество скоростей	3
Угол наклона	180°
Питание от сети	220 В
Длина провода питания	1,6 м
Тип основания	Металлические ножки
Тип рабочего механизма	Осевой
Номинальная частота	50 Гц
Степень пылевлагозащиты	IP20
Класс защиты от поражения эл. током	I
Материал корпуса	Металл
Материал решетки	Металл
Материал лопастей	Металл
Цвет корпуса	Черный
Размеры устройства	60-0240-44x19x42,5 см, 60-0241-55,5x19,5x53,5 см
Вес нетто	60-0240 - 2,8 кг, 60-0241 - 3,9 кг

КОМПЛЕКТ ПОСТАВКИ

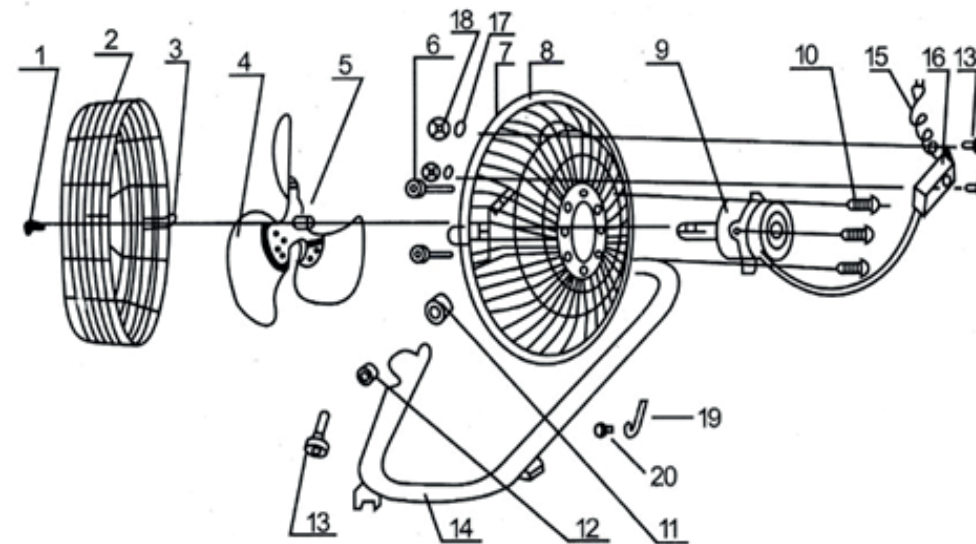
- Вентилятор в разобранном виде – 1 шт.
- Упаковка -1 шт.
- Руководство по эксплуатации с гарантийным талоном - 1 шт.

ПРАВИЛА БЕЗОПАСНОСТИ И ЭКСПЛУАТАЦИИ

- Неправильное обращение с прибором может привести к его поломке и причинить вред пользователю.
- Используйте прибор только в бытовых целях при температуре от 0 до +50 С° и относительной влажности жилого помещени до 70% в соответствии с данным Руководством по эксплуатации.
- После распаковки проверьте, что между элементами вентилятора нет остатков полистирола или других упаковочных материалов, для удаления которых может потребоваться пылесос.
- Прибор разрешается включать в электросеть только после его полной сборки и установки необходимого угла наклона.
- Перед первым включением проверьте, соответствуют ли технические характеристики вентилятора параметрам электросети. Включайте прибор только в источник переменного тока.
- При наличии поврежденных вентилятора, провода питания или вилки ни в коем случае не подключайте прибор к электросети.
- Перед подключением прибора к электросети убедитесь, что он находится в выключенном состоянии.
- Всегда отключайте вентилятор от электросети перед очисткой, в случае поломки и по окончании эксплуатации.
- Не используйте прибор вне помещений.
- Во избежание поражения электрическим током и возгорания не погружайте прибор в воду или другие жидкости. Если это произошло, НЕ БЕРИТЕСЬ ЗА ИЗДЕЛИЕ, немедленно отключите его от электросети и обратитесь в сервисный центр для проверки.
- Не пользуйтесь вентилятором в ванных комнатах и около воды.
- Не прикасайтесь к прибору влажными руками.
- Не устанавливайте прибор в непосредственной близости от открытого окна, так как капли дождя могут попасть на прибор и вызвать замыкание или создать опасность поражения электрическим током.
- Предохраняйте прибор от ударов, падений, воздействия высоких температур и прямых солнечных лучей.
- Не используйте прибор после падения, если имеются видимые признаки повреждения. Перед следующим использованием прибор должен быть проверен квалифицированным специалистом.
- Устанавливайте прибор на ровную, устойчивую поверхность.

- Не допускается устанавливать вентилятор на мягких поверхностях (ковры с длинным ворсом, мягкая мебель и т. п.). Создаваемый вентилятором поток воздуха может опрокинуть его.
- Следите, чтобы провод питания не касался острых кромок и горячих поверхностей. Не тяните за провод питания, не перекручивайте и не наматывайте его вокруг корпуса вентилятора.
- Запрещается переносить прибор и отключать его от электросети, держа за провод питания. При отключении вентилятора от электросети держитесь за штепсельную вилку.
- Избегайте контакта с движущимися частями прибора. Не просовывайте карандаши или другие предметы через защитную решетку работающего вентилятора. Будьте осторожны, если у вас длинные волосы – поток воздуха может затянуть их в прибор. Не включайте вентилятор без установленных защитных решеток.
- Не проводите провод питания под ковровым покрытием. Не накрывайте провод коврами, ковровыми дорожками и т. п., размещайте провод питания в местах, где он не будет создавать препятствия проходу людей.
- Запрещается накрывать решетку вентилятора какими-либо предметами.
- Штепсельная вилка должна вставляться в розетку до упора. Обращайте внимание на износ розеток в процессе их эксплуатации. Периодически проверяйте розетку на отсутствие признаков перегрева, а вилку вентилятора – на отсутствие деформации. Если прибор некоторое время находился при температуре ниже 0 °С, перед включением его следует выдержать в комнатных условиях не менее 2 часов.
- Прибор не предназначен для использования лицами (включая детей) с пониженными физическими, сенсорными или умственными способностями, или при отсутствии у них жизненного опыта или знаний, если они не находятся под присмотром или не проинструктированы об использовании прибора лицом, ответственным за их безопасность.
- Дети должны находиться под присмотром для недопущения игр с прибором.
- Храните прибор в недоступном для детей месте.
- Не оставляйте включенный прибор без присмотра.
- Не используйте для очистки абразивные чистящие средства и спреи.
- Не используйте принадлежности, не входящие в комплект поставки.
- Не пользуйтесь нестандартными источниками питания или устройствами подключения. Не пытайтесь самостоятельно разбирать, проводить замену провода питания или ремонтировать прибор. При возникновении неполадок обращайтесь в ближайший сервисный центр.
- При повреждении шнура питания его замену во избежание опасности должны производить изготовитель, сервисная служба или подобный квалифицированный персонал.
- Для ремонта прибора должны быть использованы только оригинальные запасные части.

СБОРКА



1. Винт
2. Передняя защитная решетка
3. Защитные зажимы
4. Лопасты
5. Установочный винт
6. Гайка
7. Квадратный болт
8. Задняя защитная решетка
9. Мотор
10. Винт
11. Пластиковая втулка
12. Контргайка
13. Винт
14. Основание
15. Шнур питания
16. Блок управления
17. Шайба
18. Заглушка
19. Крючок для подвески
20. Винт

1. Извлеките все комплектующие из упаковки и проведите наружный осмотр.
2. Закрепите заднюю защитную решетку 8 на корпусе мотора 9.
3. Наденьте лопасти 4 на ось мотора 9 и зафиксируйте их установочным винтом 5.
4. Наденьте переднюю защитную решетку 2 на корпус задней защитной решетки 8 и зафиксируйте ее винтом 1.
5. Закрепите основание 14 на корпусе защитной решетки (8 и 2) с помощью гайки винта и втулки (11,12,13).

- △ Вентилятор поставляется в разобранном виде. Перед началом сборки убедитесь, что комплект поставки полный и комплектующие не повреждены.
- △ После распаковки проверьте, что между элементами вентилятора нет остатков полистирола или другого упаковочного материала, для удаления которых может потребоваться пылесос.

ЭКСПЛУАТАЦИЯ

- а) Убедитесь, что используемое напряжение соответствует указанному напряжению.
- б) Установите регулятор скорости на выбранные скорости: 0 (выкл.), а скорости 1, 2, 3 — «Медленная», «Средняя», «Быстрая».
- в) Углы наклона. Нажимая на ограничитель наклона, вы можете отрегулировать вентилятор на нужный вам угол наклона корпуса.
- г) Никогда не прикасайтесь к лопастям руками или какими-либо предметами!
- д) Не тяните шнур питания слишком сильно. В случае повреждения после длительного использования отремонтируйте его у любого мастера по ремонту электрооборудования.

ОЧИСТКА И УХОД

Для чистки прибора: отсоедините шнур питания от сети. Аккуратно снимите защитный кожух и лопасти. Не роняйте лопасти! Сначала используйте мягкую ткань с мылом, чтобы очистить масляные пятна. Затем протрите и отполируйте сухой тканью. Никогда не используйте полироль или любую агрессивную жидкость, которая может повредить краску, металл или пластик! Перед использованием установите лопасти обратно и надежно зафиксируйте защитный кожух.

ХРАНЕНИЕ

Хранение изделия необходимо осуществлять в упаковке изготовителя в помещениях с естественной вентиляцией при температуре 0...+50 °С при влажности до 70%.

ТРАНСПОРТИРОВКА

- Транспортировка изделия осуществляется любым видом крытого транспорта в упаковке изготовителя, обеспечивающей предохранение товара от механических повреждений, загрязнений, воздействия прямых солнечных лучей и попадания влаги.

- Транспортировка допускается при температуре -30...+50 °С.
- Значение относительной влажности не должно превышать 70%.
- При погрузке должны приниматься меры, исключающие вероятность самопроизвольного перемещения изделия при транспортировке.
- При погрузочно-разгрузочных работах запрещается кантовать и подвергать изделие резким толчкам и ударам, так как это может привести к механическим повреждениям.

УТИЛИЗАЦИЯ

- Утилизация производится в соответствии с требованиями действующего законодательства Российской Федерации.