

РУКОВОДСТВО ПО ЭКСПЛУАТАЦИИ  
**ГАЗОНОКОСИЛКИ**

KR-16-1231(KR-460SP), KR-16-1232(KR-510SP)





## СОДЕРЖАНИЕ

|  |    |
|--|----|
| Введение.....  | 4  |
| К сведению торговых организаций.....                 | 4  |
| Описание символов.....                               | 4  |
| Назначение.....                                      | 6  |
| Комплектация.....                                    | 6  |
| Технические характеристики.....                      | 7  |
| Информация по безопасности.....                      | 7  |
| Меры предосторожности.....                           | 8  |
| Устройство.....                                      | 9  |
| Подготовка к эксплуатации.....                       | 9  |
| Распаковка.....                                      | 9  |
| Сборка.....  | 10 |
| Установка травосборника.....                         | 10 |
| Установка дефлектора бокового выброса.....           | 11 |
| Установка заглушки для мульчирования.....            | 11 |
| Регулировка высоты скашивания.....                   | 11 |
| Заправка масляного бака.....                         | 12 |
| Заправка топливного бака.....                        | 12 |
| Порядок работы.....                                  | 13 |
| Эксплуатация устройства.....                         | 13 |
| Техническое обслуживание.....                        | 14 |
| Очистка.....   | 14 |
| Обслуживание режущего ножа.....                      | 15 |
| Очистка и замена воздушного фильтра.....             | 15 |
| Обслуживание свечи зажигания.....                    | 16 |
| Возможные неисправности и способы их устранения..... | 16 |
| Транспортировка.....                                 | 17 |
| Хранение.....  | 17 |
| Гарантийные обязательства.....                       | 17 |
| Срок службы.....                                     | 17 |
| Реализация и утилизация.....                         | 17 |
| Изготовитель и импортер.....                         | 17 |
| Гарантийный талон.....                               | 19 |

Уважаемый покупатель!

Данное изделие является технически сложным. Перед первым запуском бензиновой газонокосилки внимательно изучите настоящее руководство по эксплуатации и строго соблюдайте все меры предосторожности! Их несоблюдение может привести к опасным для жизни травмам! Руководство содержит информацию по эксплуатации и техническому обслуживанию бензиновой газонокосилки (далее - газонокосилка/устройство/инструмент). Конструкция газонокосилки постоянно совершенствуется, поэтому возможны некоторые изменения, не отраженные в настоящем руководстве и не ухудшающие эксплуатационные качества. Вниманию! Устройство не предназначено для профессионального (коммерческого) использования.

## ВВЕДЕНИЕ

Уважаемый покупатель!

Выражаем свою благодарность за выбор продукции торговой марки Kranz!

Пожалуйста, обратите Ваше внимание на то, что эффективная и безопасная работа, а также надлежащее техническое обслуживание возможны только после внимательного изучения Вами данного Руководства по эксплуатации.

Данное Руководство по эксплуатации содержит описание техники безопасности, а также описание процедур по обслуживанию и использованию агрегата. Руководство является неотъемлемой частью комплекта поставки. Для обеспечения безотказной работы изделия просим Вас перед вводом газонокосилки в эксплуатацию внимательно ознакомиться с настоящим Руководством по эксплуатации, точно соблюдать правила техники безопасности, а также правила, указанные в инструкции по эксплуатации и техническому обслуживанию. Бережно храните данное Руководство по эксплуатации и обращайтесь к нему в случае возникновения вопросов по эксплуатации, хранению и транспортировке изделия. В то же время следует понимать, что Руководство по эксплуатации не описывает абсолютно всех ситуаций, возможных при применении газонокосилок. В случае возникновения ситуаций, не описанных в данном Руководстве по эксплуатации, обратитесь в сервисный центр. Мы постоянно работаем над усовершенствованием нашей продукции и оставляем за собой право на внесение изменений, не затрагивающих основные принципы управления, как во внешний вид, конструкцию и оснащение изделия, так и в содержание данного Руководства по эксплуатации без уведомления потребителей. Все возможные изменения будут направлены на улучшение и модернизацию агрегата.

Мы уверены, что соблюдение этих простых правил позволит Вам обрести надежного помощника в хозяйстве и улучшить качество жизни!

## К СВЕДЕНИЮ ТОРГУЮЩИХ ОРГАНИЗАЦИЙ




Во время проведения процедуры купли-продажи продавец, осуществляющий торговлю, проверяет в присутствии покупателя внешний вид товара, его комплектность и работоспособность.

Производит отметку в гарантийном талоне, прикладывает товарный чек, предоставляет информацию об организациях по ремонту, а также сообщает адреса сервисных центров и уполномоченных представителей.

Правила реализации продукции определяются предприятиями розничной торговли в соответствии с требованиями действующего законодательства. Особые условия реализации не предусмотрены.

## ОПИСАНИЕ СИМВОЛОВ

На корпус газонокосилки нанесены предупреждающие символы. Внимательно ознакомьтесь с ними и следуйте предписанным требованиям.

| Символ  | Описание   |
|---|--|
|  | Необходимо внимательно прочитать и соблюдать все следующие предупреждения. |
|  | Опасность поражения отскакивающими предметами.                             |
|  | Опасность поражения вращающимся ножом.                                     |

| Символ  | Описание   |
|---|--|
|    | Изучите Руководство по эксплуатации перед использованием.  |
|    | Не допускайте посторонних в зону работы.   |
|    | Опасность затягивания вращающимися частями.  |
|     | Используйте средства индивидуальной защиты, защитные перчатки, защитную обувь.   |
|    | Выхлопы содержат вредный угарный газ. Никогда не эксплуатируйте газонокосилку в закрытом помещении. Перед включением убедитесь, что обеспечена хорошая вентиляция.   |
|    | При выполнении ремонтных работ, необходимо снять колпачок свечи зажигания и затем вставить его в соответствии с руководством по эксплуатации.  |
|    | Максимальный уровень шума.   |
|    | Бензин является легковоспламеняющимся и взрывчатым веществом. Осуществляйте заправку топливом только в хорошо проветриваемых местах при выключенном и остывшем двигателе. Поблизости не должно быть курящих людей, а также источников искр, огня и дыма. Пролитый бензин необходимо сразу удалить.   |
|    | ⚠ ВНИМАНИЕ! Перед каждым запуском генератора проверяйте уровень масла в картере двигателя.   |
|    | ⚠ Внимание! Опасность ожога!<br>Температура на идентифицированном этим символом продукте или месте может достигнуть опасных уровней, которые могут вызвать ожог при прикосновении! При работе газонокосилки глушитель и выхлопная система становятся очень горячими и остывают некоторое время после его выключения. Будьте внимательны и не дотрагивайтесь до них, пока они горячие. Перед тем как поставить газонокосилку на хранение в помещение, дайте двигателю остыть. |
|  | Перед кошением убедитесь, что на газоне отсутствуют посторонние предметы   |
|  | Не поднимайте газонокосилку во время работы.   |
|  | Запрещено использование в помещениях   |
|  | Не подвергайте воздействию дождя!  |

⚠ ВНИМАНИЕ!

Несоблюдение указаний по технике безопасности может стать причиной нанесения тяжелых травм или увечий. Оператор несет личную ответственность за ущерб здоровью или имуществу других лиц.

Поломка устройства, вызванная несоблюдением условий эксплуатации, не является гарантийным случаем.

## НАЗНАЧЕНИЕ

Газонокосилки предназначены для стрижки газона на больших территориях в коттеджных поселках, в частных домовладениях, а также на приусадебных и дачных участках.

Газонокосилки оснащены мощными двигателями KRANZ KME, специально разработанными для использования при высокой запыленности и большой нагрузке.

Усиленная стальная дека и большие колеса позволяют использовать газонокосилку на сложных рельефах с уклонами до 15 градусов. Модели оснащены дополнительным аэродинамическим ножом, что продлевает срок использования и позволяет чисто собирать срезанную траву и ее остатки в травосборник, заполняя его на 100%.

Оборудование является технически сложным товаром, не предполагающим эксплуатацию с целью извлечения коммерческой выгоды.

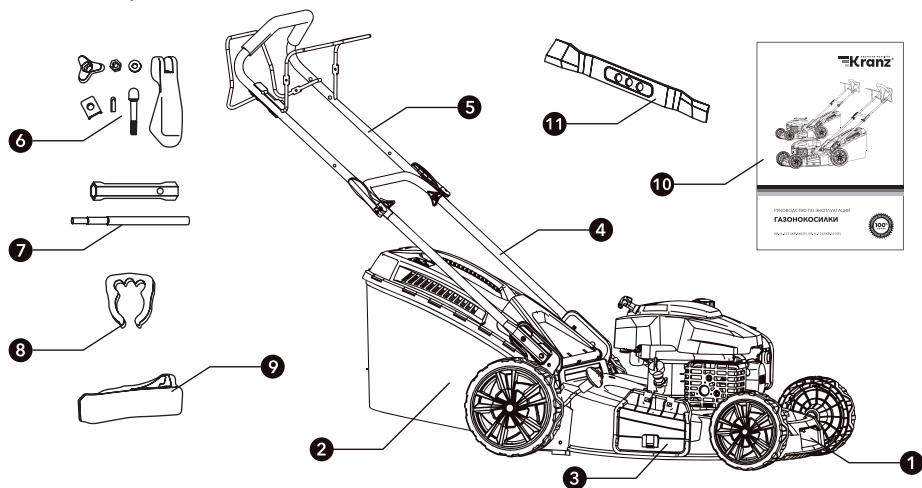
Изделие можно использовать в условиях:

- температуры окружающей среды от +5 °С до +35 °С;
- относительной влажности воздуха не более 80%;
- запыленности окружающей среды не более 10 мг/м<sup>3</sup>.

### △ ВНИМАНИЕ!

Газонокосилка должна использоваться строго в соответствии с указанным назначением. Применение устройства в других целях может привести к серьезным травмам.

## КОМПЛЕКТАЦИЯ



| №  | Наименование                                      |
|----|---|
| 1  | Газонокосилка в сборе с ножом и колесами          |
| 2  | Травосборник                                      |
| 3  | Дефлектор бокового выброса                        |
| 4  | Нижняя часть рукоятки                             |
| 5  | Верхняя часть рукоятки                            |
| 6  | Комплект крепежа                                  |
| 7  | Ключ свечной                                      |
| 8  | Фиксатор троса                                    |
| 9  | Заглушка для мульчирования                        |
| 10 | Руководство по эксплуатации с гарантийным талоном |
| 11 | Дополнительный нож                                |

## ТЕХНИЧЕСКИЕ ХАРАКТЕРИСТИКИ

| Артикул/модель  | KR-16-1231<br>(KR-460SP)                    | KR-16-1232<br>(KR-510SP) |
|---|---|--------------------------|
| Мощность, л.с.  | 4.5   | 6.5                      |
| Тип двигателя   | 4х-тактный OHV, бензиновый                  |                          |
| Производитель двигателя                                   | KRANZ                                       |                          |
| Объем, см <sup>3</sup>                                    | 150   | 200                      |
| Модель двигателя  | KR 150 KME                                  | KR 200 KME               |
| Топливо   | АИ-92                                       |                          |
| Частота вращения вала, об/мин                             | 2800  |                          |
| Емкость топливного бака, л                                | 0.8   | 1.2                      |
| Объем масла в картере двигателя, л                        | 0.4   |                          |
| Ширина скашивания, см                                     | 46  | 51                       |
| Длина ножа, см  | 46  | 51                       |
| Тип ножа  | Универсальный x2                            |                          |
| Высота скашивания, min, мм                                | 25  |                          |
| Высота скашивания, max, мм                                | 75  |                          |
| Объем травосборника, л                                    | 50  | 60                       |
| Количество положений высоты скашивания                    | 7   |                          |
| Диаметр колес (передние/задние), мм                       | 205/255                                     |                          |
| Материал корпуса  | сталь                                       |                          |
| Самоходная  | •   | •                        |
| Штуцер для подключения шланга                             | •   | •                        |
| Боковой выброс  | •   | •                        |
| Мульчирование   | •   | •                        |
| Габаритные размеры упаковки, мм                           | 815x565x440                                 | 865x580x500              |
| Масса газонокосилки с пустыми баками, кг                  | 26  | 31                       |
| Масса газонокосилки в нормальной рабочей конфигурации, кг | 31  | 35                       |
| Рекомендуемое масло                                       | SAE30 (или эквивалент, например, SAE 5W-30) |                          |
| Привод  | Задний                                      |                          |
| Количество колес  | 4   |                          |

## ИНФОРМАЦИЯ ПО БЕЗОПАСНОСТИ

- Перед началом использования устройства внимательно ознакомьтесь с функциями и элементами управления. Используйте газонокосилку только после прочтения рекомендаций по безопасности. Не разбирайте и не модифицируйте её. Лицам, не прошедшим инструктаж по эксплуатации или не изучившим инструкцию по эксплуатации, запрещается пользоваться данным оборудованием!
- Перед использованием тщательно проверьте изделие и убедитесь в отсутствии дефектов. В случае обнаружения внешних дефектов свяжитесь с дистрибьютором KRANZ.
- Несоблюдение рекомендаций по технике безопасности может привести к травмам пользователя и повреждению устройства.
- Оператор должен знать, как можно немедленно остановить устройство в случае возникновения неконтролируемой ситуации.

- Приводить устройство в действие разрешается только, находясь в хорошем физическом и психическом состоянии.
- Запрещается работать с устройством после приема лекарств, употребления алкогольных напитков или наркотиков, которые могут оказать негативное влияние на реакцию работающего.
- Данное устройство предназначено только для обработки газона. Использование газонокосилки в других целях запрещено.
- Не используйте газонокосилку, если устройство или его элементы находятся в неисправном состоянии.
- Электрической газонокосилкой может одновременно пользоваться только один человек. Другие взрослые, дети и домашние животные должны находиться на расстоянии более 5 метров от рабочей зоны газонокосилки.
- Не эксплуатируйте устройство вблизи взрывоопасных жидкостей, газов и других веществ. Не начинайте работу, пока территория не освобождена от посторонних предметов.
- Храните газонокосилку в местах, недоступных для детей.
- При эксплуатации устройства всегда надевайте прочную обувь на нескользящей подошве.
- Перед использованием всегда производите внешний осмотр изделия. Убедитесь, что элементы и детали не изношены и не имеют повреждений. При повреждении ножа необходимо выполнить его замену до начала работы.
- Всегда следите за правильным расположением устройства на склонах, чтобы избежать потери контроля над управлением и опрокидывания.
- Смену направления движения на холмистой местности производите с большой осторожностью, чтобы не потерять контроль над устройством.
- Следите за препятствиями при движении с газонокосилкой назад, чтобы не споткнуться!
- Снимайте травосборник только после выключения двигателя и полной остановки ножа.
- Данный прибор не предназначен для использования детьми, а также лицами, имеющими физические, нервные или психические отклонения или недостаток опыта и знаний.
- Запрещено производить очистку газонокосилки во время работы или с горячим (не остывшим) двигателем. За исключением случаев, когда производится очистка с использованием садового шланга, который подключается к переходнику в деке газонокосилки.
- Обслуживающему персоналу разрешается производить только те работы по обслуживанию газонокосилки, которые описаны в данном Руководстве. Любые другие работы разрешается проводить только специалистам сервисной службы.
- Соблюдайте интервалы технического обслуживания, указанные в руководстве.
- Никогда не запускайте двигатель внутри помещения или в плохо проветриваемых местах.
- Никогда не вдыхайте выхлопные газы, они содержат угарный газ, который не имеет цвета и запаха и является очень ядовитым. Попадание угарного газа в органы дыхания может привести к потере сознания или смерти.
- Выхлопная система двигателя нагревается при работе и остается горячей некоторое время после выключения двигателя. Будьте внимательны и не дотрагивайтесь до глушителя, пока он горячий. Дайте двигателю остыть до того, как произведете обслуживание газонокосилки или поставите её на хранение в помещение.
- Будьте предельно осторожны при заправке картера двигателя моторным маслом, а также при его замене. Моторное масло является токсичным и опасным веществом. Не допускайте попадания масла в пищевод и на кожу, не допускайте контакта с горячим маслом.
- Избегайте контакта с топливом. Возможно раздражение кожных покровов, слизистой оболочки глаз, верхних дыхательных путей или аллергические реакции при индивидуальной непереносимости. Частый контакт с топливом может привести к острым воспалениям и хроническим заболеваниям кожи. В случае если по каким-либо причинам произошел контакт с маслом или топливом, смойте эти вещества водой с мылом. При попадании топлива в глаза необходимо промыть их большим количеством проточной чистой воды и немедленно обратиться к врачу.

#### ⚠ ВНИМАНИЕ!

Никогда не производите запуск и использование газонокосилки в закрытом помещении. При работе бензинового двигателя выделяется угарный газ, вдыхание выхлопных газов двигателя опасно для здоровья.

#### МЕРЫ ПРЕДОСТОРОЖНОСТИ

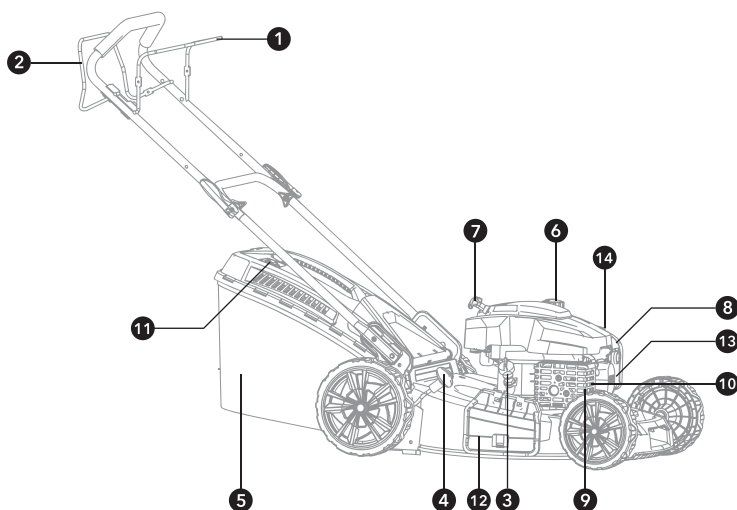
Во избежание получения травм следуйте правилам:

- Во время работы некоторые детали газонокосилки сильно нагреваются. Запрещено дотрагиваться до них до полного остывания.
- Не кладите воспламеняющиеся предметы на газонокосилку или рядом с ней.
- Не осуществляйте транспортировку газонокосилки при наличии топлива в баке.
- Запрещено использовать газонокосилку при наличии каких-либо повреждений.
- Не используйте газонокосилку в темное время суток или в условиях недостаточной видимости.



- Не используйте газонокосилку вблизи других людей или животных.
- Не используйте газонокосилку в потенциально взрывоопасной среде или при наличии открытого огня.
- Не используйте газонокосилку в среде, не соответствующей требованиям данного руководства.
- Не используйте газонокосилку в закрытых пространствах.
- Не используйте газонокосилку на крутых склонах.
- Не допускайте к работе с газонокосилкой людей, не получивших надлежащих инструкций.
- Не вскрывайте предохранительные и регулировочные устройства.
- Не допускайте работы газонокосилки при отсутствии воздушного фильтра.
- При эксплуатации газонокосилки пользуйтесь необходимыми средствами индивидуальной защиты.
- Не оставляйте включенную газонокосилку без присмотра.
- При возникновении нештатных ситуаций немедленно выключите газонокосилку и обратитесь в сервисный центр.

## УСТРОЙСТВО



1. Рычаг привода ножа
2. Рычаг привода колес
3. Маслозаливная горловина со щупом
4. Рычаг регулировки высоты скашивания
5. Травосборник
6. Крышка топливного бака
7. Рукоятка стартера
8. Воздушный фильтр
9. Глушитель
10. Свеча зажигания
11. Индикатор наполнения травосборника
12. Дефлектор бокового выброса
13. Праймер
14. Штуцер для промывки

## ПОДГОТОВКА К ЭКСПЛУАТАЦИИ

### РАСПАКОВКА

В момент покупки газонокосилка передается покупателю в картонной транспортной таре, внутри которой могут быть предусмотрены специальные защитные элементы, обеспечивающие защиту при транспортировке.

Для извлечения устройства из упаковки удалите упаковочную ленту, откройте коробку и аккуратно извлеките комплектующие.

### ⚠ ВНИМАНИЕ!

Всегда после распаковки и транспортировки проводите проверку комплектации и технического состояния газонокосилки.

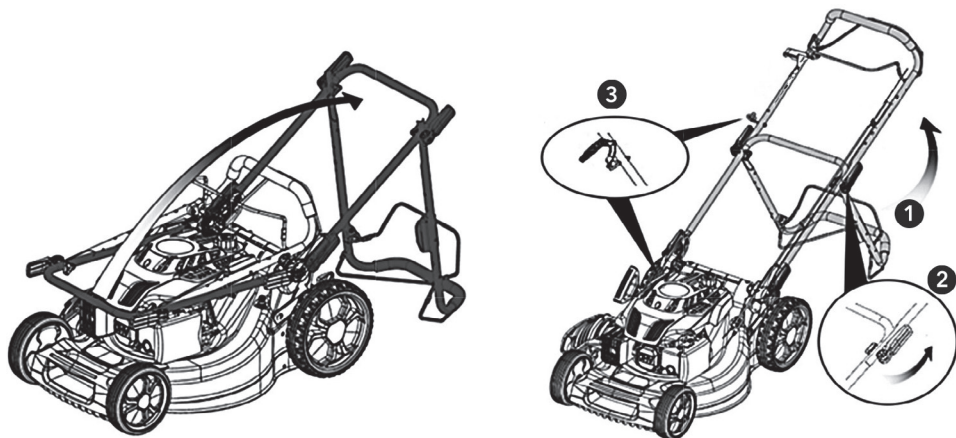
Упаковочные материалы рекомендуется сохранить на случай транспортировки устройства.

### СБОРКА

#### ⚠ ВНИМАНИЕ!

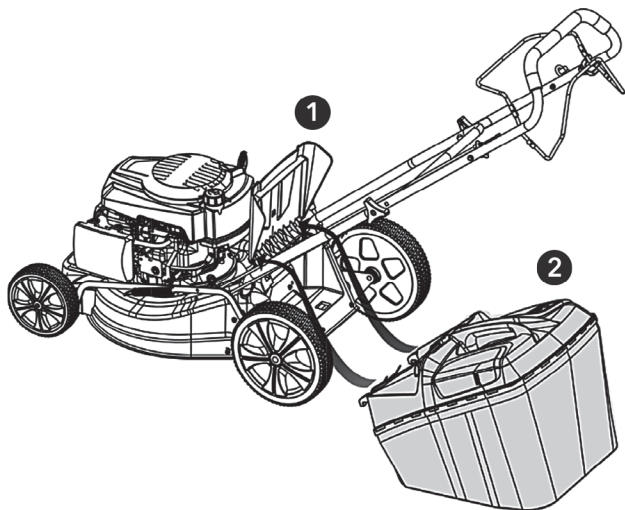
Не прикладывайте чрезмерных усилий при сборке изделия, это может привести к поломке оборудования.

Отведите назад установленную нижнюю часть рукоятки, как показано на рисунке. Присоедините верхнюю часть рукоятки к нижней части рукоятки с помощью комплекта крепежа. Зафиксируйте тросы управления пластиковым фиксатором из комплекта.



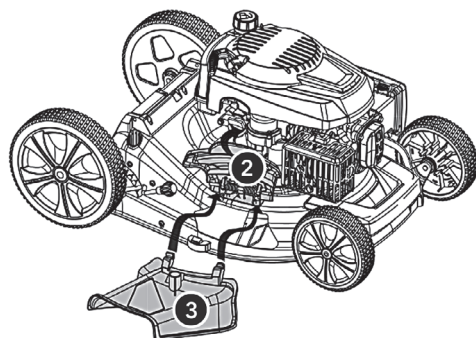
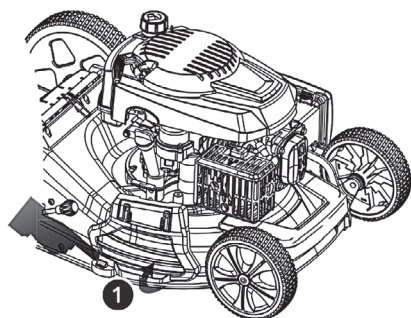
### УСТАНОВКА ТРАВΟΣБОРНИКА

Для установки травосборника **2** необходимо поднять заднюю крышку газонокосилки **1** и зацепить травосборник за выступы на корпусе, как показано на рисунке.



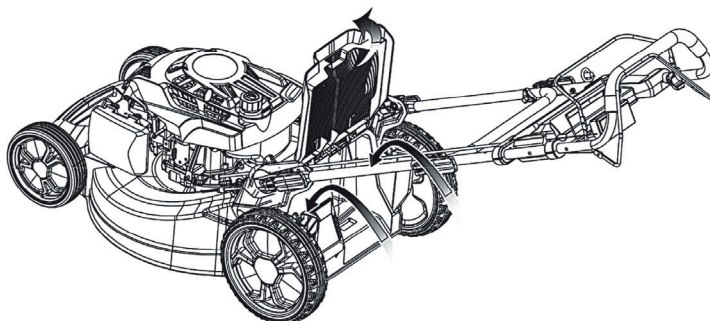
## УСТАНОВКА ДЕФЛЕКТОРА БОКОВОГО ВЫБРОСА

Если вам необходимо использовать функцию бокового выброса травы, снимите травосборник и закройте заднюю крышку **1**. Для установки дефлектора бокового выброса поднимите боковую крышку **2** газонокосилки, вставьте и зафиксируйте дефлектор **3**.



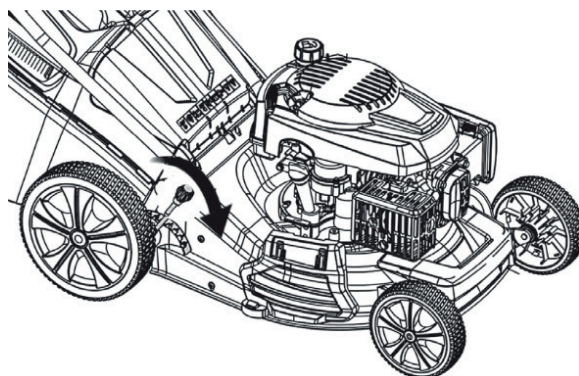
## УСТАНОВКА ЗАГЛУШКИ ДЛЯ МУЛЬЧИРОВАНИЯ

Для использования газонокосилки в режиме мульчирования травы снимите дефлектор бокового выброса и травосборник. Поднимите заднюю крышку газонокосилки, установите заглушку для мульчирования и закройте заднюю крышку.



## РЕГУЛИРОВКА ВЫСОТЫ СКАШИВАНИЯ

Для регулировки высоты скашивания отведите рычаг регулировки высоты скашивания в направлении от газонокосилки и установите его в нужное положение.



## ЗАПРАВКА МАСЛЯНОГО БАКА

### ⚠ ВНИМАНИЕ!

Газонокосилка поставляется без масла в двигателе! Перед первым запуском устройства необходимо залить масло.

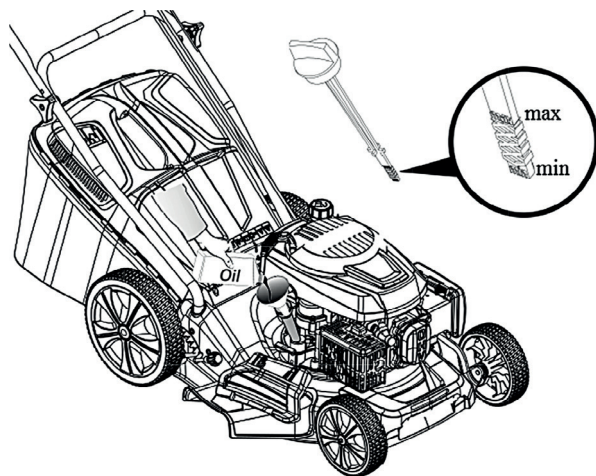
Снимите маслозаливную горловину со щупом и через воронку залейте масло для четырехтактных двигателей классификации SAE 30 или SAE 5W-30. Следует использовать газонокосилку только с качественными маслами, подобранными в соответствии с температурой окружающей среды. Для контроля количества масла снимите маслозаливную горловину со щупом с картера, проверьте уровень масла по отметкам «min» и «max» на щупе, при необходимости долейте до отметки максимума.

Для предотвращения выхода из строя двигателя устройства из-за недостаточного количества смазки необходимо проводить проверку уровня масла каждый раз перед запуском двигателя. Категорически запрещается смешивать масла разных типов!

Замените масло после первых 5 часов работы газонокосилки, потом после 20 часов. Затем меняйте масло через каждые 50 часов работы для минеральных и синтетических масел.

### ⚠ ВНИМАНИЕ!

Осуществляйте проверку уровня масла на выключенной газонокосилке! Поверхность, на которой будет установлена газонокосилка в процессе заправки маслом, должна быть строго горизонтальной для получения достоверных данных об уровне масла в картере.



**ПРИМЕЧАНИЕ.** Перед тем как наклонить устройство для слива отработанного масла необходимо выработать топливо из бака, включив двигатель и дав ему поработать до полной остановки.

1. Отключите провод питания от свечи зажигания и расположите его так, чтобы он не мог вступить в контакт со свечой.
2. Открутите крышку маслозаливной горловины и положите ее на чистую поверхность.
3. Аккуратно наклоните устройство с помощью ассистента и слейте масло в подходящую емкость.
4. Вытрите пролитое масло с корпуса и двигателя.
5. Поставьте газонокосилку в горизонтальное положение и медленно с помощью воронки залейте новое масло.
6. Проконтролируйте уровень масла с помощью щупа.
7. Подключите свечу зажигания.

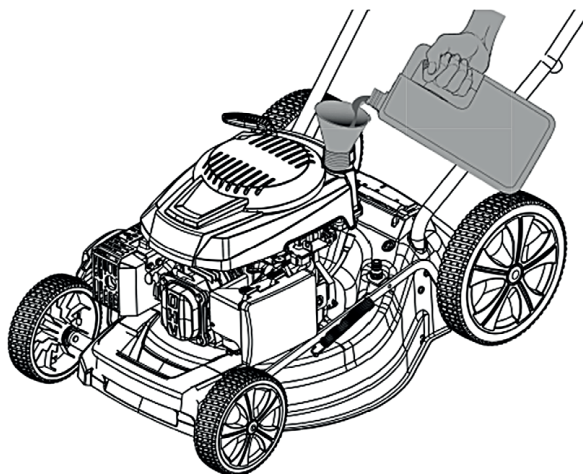
## ЗАПРАВКА ТОПЛИВНОГО БАКА

Для заправки используйте исключительно рекомендованную марку бензина АИ-92. При использовании бензина других марок производитель не несет ответственности за возможные последствия.

### ⚠ ВНИМАНИЕ!

Запрещено использовать пластиковые канистры для топлива.

Для заправки топливного бака открутите его крышку и аккуратно, пользуясь воронкой, наполните бак. При заправке топливного бака необходимо строго соблюдать требования по безопасности. Максимальный уровень топлива в баке соответствует нижней кромке горловины топливного бака.



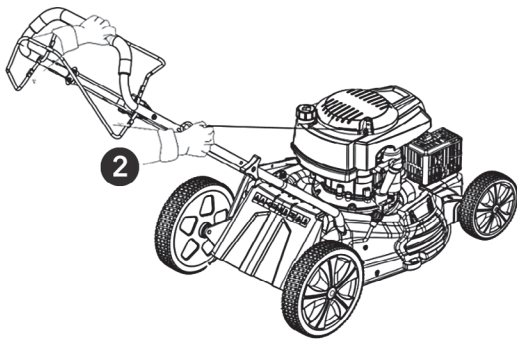
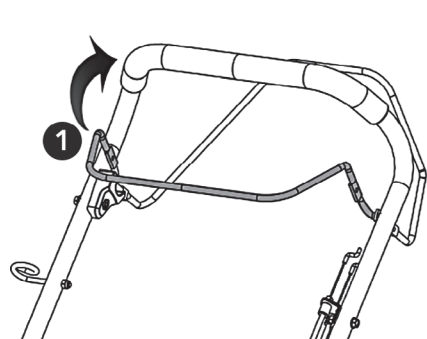
## ПОРЯДОК РАБОТЫ

### Подготовка к работе

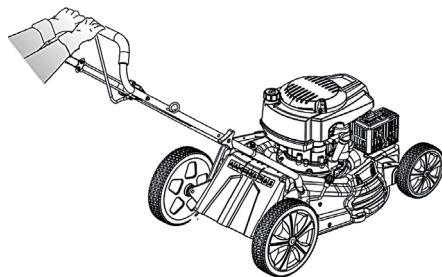
1. Проверьте обрабатываемую территорию и удалите с нее посторонние предметы, которые могут вылететь из-под режущего ножа или стать причиной повреждения оборудования: камни, ветки, проволоку, веревки и т.п.
2. Осмотрите газонокосилку, убедитесь в отсутствии каких-либо повреждений и в том, что нет нехватки отдельных частей.
3. Проверьте уровень масла в двигателе. При необходимости долейте масло до нужного уровня.
4. Проверьте уровень топлива. При необходимости долейте чистый свежий бензин.

## ЭКСПЛУАТАЦИЯ УСТРОЙСТВА

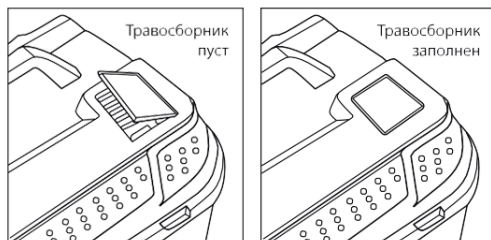
1. Установите газонокосилку на ровную горизонтальную поверхность. Не устанавливайте газонокосилку при запуске в высокую густую траву.
2. Для удобства установите рукоятку стартера в держатель на верхней части рукоятки газонокосилки.
3. Нажмите на праймер 3 раза для подкачки топлива и облегчения процесса запуска двигателя.
4. Зажмите рычаг привода ножа **1**, медленно вытащите шнур ручного стартера, пока не почувствуете сопротивление, а затем быстро потяните его **2**. Повторите данный процесс несколько раз до запуска двигателя.
5. В процессе работы рычаг привода ножа должен быть всегда зажат.



6. В газонокосилках реализована функция передачи крутящего момента на колеса для облегчения процесса скашивания. Для включения привода колес нажмите нижний рычаг, не отпуская рычаг привода ножа.



7. Для остановки газонокосилки отпустите рычаг привода колес.  
8. Контролируйте количество травы в травосборнике с помощью индикатора заполнения травосборника. При пустом травосборнике флажок указателя поднимается или колеблется, при заполненном - покоится.



9. После окончания работы отпустите рычаг привода ножа и дождитесь полной остановки двигателя, не покидая место оператора позади газонокосилки.  
10. При необходимости опустошите травосборник и очистите устройство от грязи, пыли и остатков травы.

## ТЕХНИЧЕСКОЕ ОБСЛУЖИВАНИЕ

Проведение своевременного технического обслуживания позволит продлить срок службы газонокосилки и увеличить эффективность работы.

Техническое обслуживание устройства, за исключением упомянутых здесь операций, должно производиться квалифицированным персоналом в авторизованных сервисных центрах.

## ОЧИСТКА

### △ ВНИМАНИЕ!

Запрещается наклонять и переворачивать газонокосилку в процессе работы! Перед очисткой дождитесь полной остановки и остывания двигателя. Очищайте внутреннюю часть деки газонокосилки и элементы ременного привода после каждого использования.

Опустошите травосборник и очистите внешние детали газонокосилки от травы и грязи.

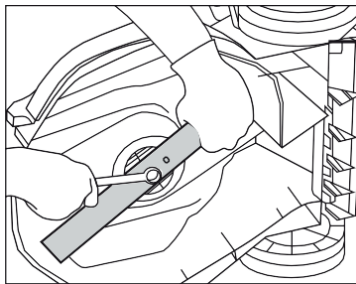
Для удобства очистки внутренней полости деки от остатков травы газонокосилки Kranz оснащены специальным штуцером (см. рисунок). Подключите шланг через быстросъемный коннектор к штуцеру 1/2 дюйма. Подайте воду под напором и на несколько минут запустите двигатель для промывки внутренней части деки газонокосилки. Под напором воды легко смываются фрагменты травы и грязи. Дополнительно прочистите внутреннюю часть с помощью щетки после остановки двигателя.



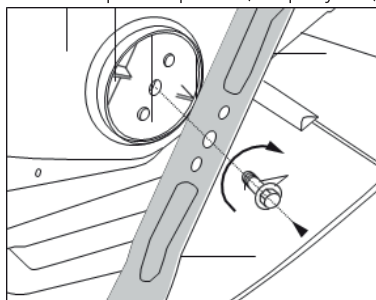
## ОБСЛУЖИВАНИЕ РЕЖУЩЕГО НОЖА

После продолжительного использования, особенно в условиях песчаной почвы, нож изнашивается и теряет первоначальную остроту. Эффективность скашивания уменьшается, и нож требует замены. Используйте только оригинальные ножи, рекомендованные изготовителем. Перед снятием ножа необходимо выработать топливо, дождаться полной остановки двигателя газонокосилки и слить остатки масла. Для замены ножа:

1. Наденьте защитные перчатки.
2. Положите газонокосилку на бок.
3. Удерживая нож, с помощью гаечного ключа отсоедините болт крепления ножа и снимите шайбу (см. рисунок).



4. Удалите старый нож с держателя.
5. Закрепите новый нож болтом, подложив под него шайбу. Необходимо обратить внимание на то, чтобы нож был правильно ориентирован (см. рисунок).



6. Затяните болт моментом затяжки 45-55 Н\*м. Проверьте надежность соединения.
7. После установки ножа залейте горюче-смазочные материалы, запустите двигатель устройства. Поработайте пару минут без нагрузки для проверки установки ножа. При возникновении повышенной вибрации немедленно остановите устройство и обратитесь в авторизованный сервисный центр.

Рекомендуется заменять изношенный нож новым, а не затачивать его.

Заточка режущего ножа - ответственная операция, и доверять ее следует только квалифицированному специалисту сервисного центра. Самостоятельная заточка режущего ножа может привести к его изгибу и разбалансировке, что увеличивает опасность получения травм при работе.

Производитель не несет ответственности за возможные повреждения, вызванные нарушением балансировки ножа. Категорически запрещается использовать изделие с погнутым, тупым или имеющим трещины режущим ножом.

### ⚠ ВАЖНО!

В комплект поставки газонокосилок Kranz включен 2-й нож для замены в случае затупления или повреждения первого ножа.

## ОЧИСТКА И ЗАМЕНА ВОЗДУШНОГО ФИЛЬТРА

### ⚠ ВНИМАНИЕ!

Запрещается запуск и эксплуатация газонокосилки без воздушного фильтра.

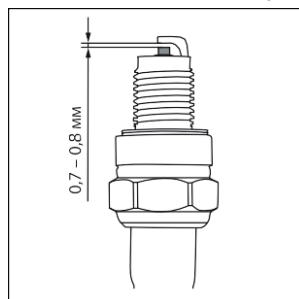
Газонокосилка оснащена воздушным фильтром, который предотвращает поломки в результате попадания в цилиндр двигателя твердых частиц, содержащихся в воздухе. Фильтр требует периодической очистки. При сильном загрязнении или повреждении замените фильтрующий элемент.

1. Откройте крышку фильтра.
2. Извлеките фильтрующий элемент и тщательно промойте его незтилированным бензином. Применение растворителей не допускается!
3. Тщательно высушите его.
4. Пропитайте фильтрующий элемент небольшим количеством масла (избыточное количество отожмите, не скручивая).
5. Поместите обратно воздушный фильтр и установите крышку (следите за тем, чтобы крышка плотно прилегла к корпусу).

## ОБСЛУЖИВАНИЕ СВЕЧИ ЗАЖИГАНИЯ

Каждые 100 часов работы двигателя, но не реже одного раза в год, проводите проверку состояния свечи зажигания в следующем порядке:

1. Очистите поверхность около свечи зажигания.
2. Отсоедините высоковольтный провод.
3. Выверните свечу шестигранным ключом, входящим в комплект поставки, свечу и осмотрите ее. Электроды свечи должны иметь светло-коричневый цвет.
4. Замените свечу, если на керамическом изоляторе есть сколы, а также если электроды имеют неровности, нагар или прогорели.
5. Очистите электроды мелкой наждачной бумагой до металла, проверьте и отрегулируйте зазор.
6. Проверьте величину зазора между заземляющим и центральным электродами, используя специальный щуп. При необходимости установите зазор 0,7-0,8 мм.
7. Установите свечу зажигания в двигатель и надежно затяните. Недостаточная затяжка свечи зажигания может привести к ее перегреву и повреждению двигателя.
8. Присоедините высоковольтный провод.



## ВОЗМОЖНЫЕ НЕИСПРАВНОСТИ И СПОСОБЫ ИХ УСТРАНЕНИЯ

| Неисправность                          | Возможная причина                             | Способ устранения  |
|--|---|--|
| Двигатель не запускается.              | Попадание инородных предметов в бензобак.     | Прочистите бензобак.   |
|  | Забит топливопровод.                          | Прочистите топливопровод.  |
|  | Закончилось топливо.                          | Долейте топливо.   |
|  | Износ деталей кривошипно-шатунного механизма. | Обратитесь в авторизованный сервисный центр.   |
| Нет зажигания.                         | Некорректная работа карбюратора.              | Обратитесь в авторизованный сервисный центр.   |
|  | Свеча засорена или залита.                    | Удалите грязь или гарь, вытрите насухо.  |
|  | Свеча повреждена.                             | Замените свечу.  |
| Плохое качество скашивания.            | Неправильно выставлен зазор свечи зажигания.  | Отрегулируйте зазор в соответствии с руководством.   |
|  | Затупилось лезвие ножа.                       | Замените нож или обратитесь в авторизованный сервисный центр.  |
| Двигатель включился, нож не вращается. | Повреждение привода.                          | Обратитесь в авторизованный сервисный центр.   |
| Повышенная вибрация, шум.              | Ослаблены соединения.                         | Проверьте надежность соединений, при необходимости подтяните. Обратитесь в авторизованный сервисный центр. |



## **ТРАНСПОРТИРОВКА**

Транспортировка изделия допускается любым видом закрытого транспорта в упаковке производителя или без нее, с защитой изделия от механических повреждений, атмосферных осадков и воздействия химических активных веществ. Транспортировка должна осуществляться с обязательным соблюдением мер предосторожности при перевозке хрупких грузов в соответствии с условиями перевозки 8 по ГОСТ 15150-89.

## **ХРАНЕНИЕ**

Хранение необходимо осуществлять при температуре окружающей среды от +2°C до +35°C и относительной влажности воздуха не более 80 % в месте, недоступном для детей.

При хранении газонокосилки более 30 дней необходимо очистить устройство от загрязнений и смазать все доступные соединения машинным маслом. Срок хранения не ограничен.

## **ГАРАНТИЙНЫЕ ОБЯЗАТЕЛЬСТВА**

На газонокосилку распространяется гарантия производителя. Период гарантийного обслуживания указан в гарантийном талоне и исчисляется с момента продажи. Правила гарантийного обслуживания представлены в гарантийном талоне.

## **СРОК СЛУЖБЫ**

Средний срок службы газонокосилки при условии соблюдения потребителем правил эксплуатации составляет 5 лет.

## **РЕАЛИЗАЦИЯ И УТИЛИЗАЦИЯ**

Реализация устройства осуществляется через торговые точки и магазины согласно законодательству РФ. Утилизация газонокосилки осуществляется в соответствии с требованиями и нормами России и стран-участников Таможенного союза.

## **ИЗГОТОВИТЕЛЬ И ИМПОРТЕР**

Изготовитель: «Нингбо джиа ши трейдинг Ко., ЛТД» / «Ningbo jia she trading Co.,Ltd».

Адрес изготовителя: 5-5, бидлинг 009, Шубо роад Но 9, Иньчжоу дистрикт, Нингбо сити, Чжецзян провинц, Китай/ 5-5, bulding 009, Shubo road no 9, Yinzhou district, Ningbo city, Zhejiang province, China.

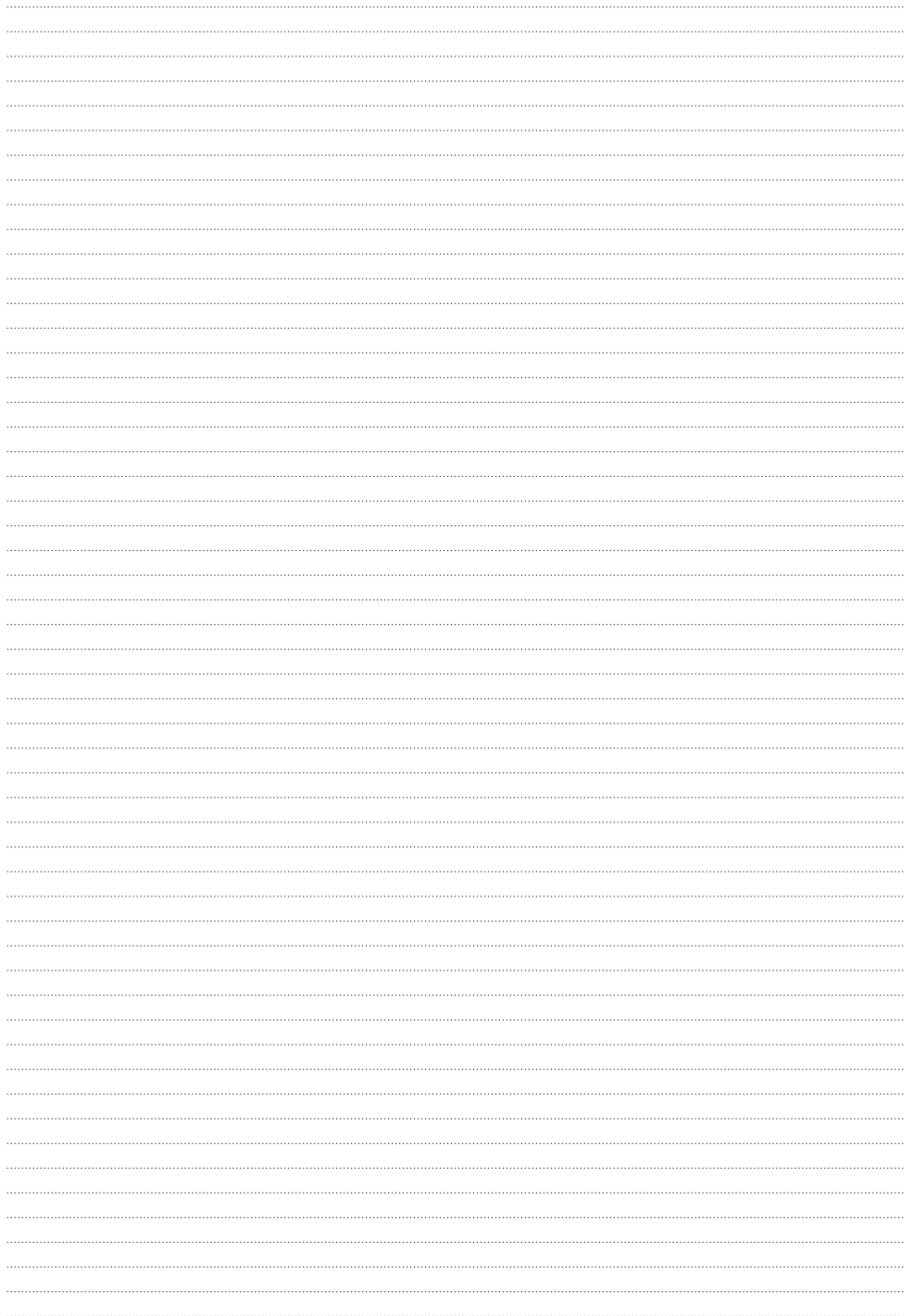
Импортер и уполномоченный представитель: ООО «СДС», 123060, Россия, г. Москва, ул. Маршала Соколовского, д. 3, эт. 5, пом. 1, ком. 3.

Продукция соответствует требованиям:

ТР ТС 010/2011, «О безопасности машин и оборудования»

Сделано в Китае.







# ГАРАНТИЙНЫЙ ТАЛОН

СРОК ГАРАНТИИ 12 МЕСЯЦЕВ

**Внимание!**

Пожалуйста, требуйте от продавца полностью заполнить все поля гарантийного талона.

Гарантийный талон № .....

**Информация об оборудовании:**

Наименование, модель и артикул изделия: .....

Серийный/заводской номер: .....

Дата продажи: .....

Наименование и адрес торговой организации: .....

Изделие проверено в присутствии потребителя: .....

Подпись продавца .....

М.П.

Благодарим вас за приобретение нашей продукции. Kranz предоставляет гарантию на приобретенное вами изделие, действительную в течение 12 месяцев с момента их покупки.

**Внимание!**

Изделие сдается в гарантийную мастерскую в чистом виде.

## ГАРАНТИЙНЫЕ ОБЯЗАТЕЛЬСТВА

При покупке изделия требуйте проверки его комплектности и исправности в вашем присутствии, инструкцию по эксплуатации на русском языке и заполненный гарантийный талон. При отсутствии у вас правильно заполненного гарантийного талона мы будем вынуждены отклонить ваши претензии по качеству данного изделия.

Перед началом работы с данным изделием следует внимательно ознакомиться с инструкцией по эксплуатации.

Все условия гарантии соответствуют действующему законодательству РФ.

Гарантийный срок на данное изделие составляет 12 месяцев и исчисляется со дня продажи конечному потребителю.

В случае устранения недостатков товара гарантийный срок на него продлевается на период, в течение которого товар не использовался. Указанный период исчисляется со дня обращения потребителя с требованием об устранении недостатков товара до дня выдачи его по окончании ремонта.

Гарантийные обязательства распространяются только на неисправности, выявленные в течение гарантийного срока и обусловленные производственными или конструктивными факторами.

### ГАРАНТИЯ НЕ РАСПРОСТРАНЯЕТСЯ В СЛЕДУЮЩИХ СЛУЧАЯХ:

- Естественный износ изделия, принадлежностей, быстроизнашивающихся частей и расходных материалов.
- Неисправности, вызванные несоблюдением инструкций по эксплуатации.
- Неисправности, произошедшие в результате использования изделия не по назначению.
- Неисправности, возникшие вследствие использования при неблагоприятных условиях окружающей среды или при ненадлежащих производственных условиях.
- Неисправности, возникшие вследствие перегрузок или ненадлежащего технического обслуживания или ухода.
- Использование изделия в условиях высокой интенсивности работ и сверхтяжелых нагрузок.
- К безусловным признакам перегрузки изделия относятся, помимо прочего, появление цветов побежалости, деформация или оплавление деталей и узлов изделия, потемнение или обугливание изоляции проводов под воздействием высокой температуры.
- Механические повреждения (трещины, сколы и т.д.), вызванные под воздействием агрессивных сред, высокой влажности и высоких температур.
- Механические повреждения, вызванные попаданием инородных предметов в вентиляционные отверстия электроинструмента.
- Механические повреждения, наступившие вследствие коррозии металлических частей и неправильного хранения.
- Вскрытие, ремонт или модификация изделия вне уполномоченного сервисного центра.
- Повреждения, вызванные в результате стихийных бедствий.
- Неблагоприятные атмосферные или иные внешние воздействия на изделие, такие как дождь, снег, повышенная влажность, нагрев, агрессивные среды.
- Использование принадлежностей, расходных материалов и запасных частей, ГСМ, не рекомендованных производителем.

Средний срок службы изделия – 5 лет.

Устранение неисправностей, признанных как гарантийный случай, осуществляется на выбор компании посредством ремонта изделия или посредством замены неисправного изделия на новое (возможно, на модель следующего поколения).



Гарантийные претензии принимаются в течение гарантийного срока. Инструмент, отправленный дилеру или в сервисный центр в частично или полностью разобранном виде, под действие гарантии не подпадает. Все риски по пересылке инструмента дилеру или в сервисный центр несет владелец инструмента.



Другие претензии, кроме упомянутого права на бесплатное устранение недостатков инструмента, под действие гарантии не подпадают. После гарантийного ремонта на условиях расширенной гарантии, срок расширенной гарантии инструмента не продлевается и не возобновляется.



Изделие проверялось в моем присутствии, исправно, укомплектовано, внешний вид без повреждений. Всю необходимую для пользования данным изделием информацию и руководство от продавца получил, с условиями гарантии ознакомлен и согласен, правильность заполнения гарантийного талона проверил.

\_\_\_\_\_ (Подпись покупателя)

Гарантийное обслуживание доступно только через сервисные центры, указанные на сайте:  
[www.sds-group.ru](http://www.sds-group.ru)

|                               |   |                          |   |                             |                        |
|-------------------------------|---|--------------------------|---|-----------------------------|------------------------|
| Заполняется сервисным центром |   | №1                       |   | №1                          | Заполняется продавцом: |
|                               | <b>Сведения о ремонте</b><br>Сервисный наряд № .....<br>Дата приема в ремонт .....<br>Дата выдачи из ремонта .....<br>Сервисный центр .....<br>.....<br>Исполнитель Ф.И.О. ....<br>.....<br>Подпись ответственного лица ..... | Печать сервисного центра | <b>Отрывной талон</b><br>Наименование изделия .....<br>.....<br>.....<br>Серийный номер .....<br>Дата продажи .....<br>Дата выдачи из ремонта ..... | Печать торговой организации |                        |

|                               |   |                          |   |                             |                        |
|-------------------------------|---|--------------------------|---|-----------------------------|------------------------|
| Заполняется сервисным центром |    | №2                       |    | №2                          | Заполняется продавцом: |
|                               | <b>Сведения о ремонте</b><br>Сервисный наряд № .....<br>Дата приема в ремонт .....<br>Дата выдачи из ремонта .....<br>Сервисный центр .....<br>.....<br>Исполнитель Ф.И.О. ....<br>.....<br>Подпись ответственного лица ..... | Печать сервисного центра | <b>Отрывной талон</b><br>Наименование изделия .....<br>.....<br>.....<br>Серийный номер .....<br>Дата продажи .....<br>Дата выдачи из ремонта ..... | Печать торговой организации |                        |

|                               |   |                          |   |                             |                        |
|-------------------------------|---|--------------------------|---|-----------------------------|------------------------|
| Заполняется сервисным центром |    | №3                       |    | №3                          | Заполняется продавцом: |
|                               | <b>Сведения о ремонте</b><br>Сервисный наряд № .....<br>Дата приема в ремонт .....<br>Дата выдачи из ремонта .....<br>Сервисный центр .....<br>.....<br>Исполнитель Ф.И.О. ....<br>.....<br>Подпись ответственного лица ..... | Печать сервисного центра | <b>Отрывной талон</b><br>Наименование изделия .....<br>.....<br>.....<br>Серийный номер .....<br>Дата продажи .....<br>Дата выдачи из ремонта ..... | Печать торговой организации |                        |

|                        |  |   |                               |
|------------------------|--|---|-------------------------------|
| Заполняется продавцом: |  | Сервисный наряд № .....<br>Дата приема в ремонт .....<br>Дата выдачи из ремонта .....<br>Сервисный центр .....<br>.....<br>Исполнитель Ф.И.О. ....<br>.....<br>Печать<br>Контактная информация пользователя<br>Ф.И.О.: .....<br>Адрес: .....<br>.....<br>Телефон: .....<br>Подпись покупателя ..... | Заполняется сервисным центром |
|------------------------|--|---|-------------------------------|

|                        |  |   |                               |
|------------------------|--|---|-------------------------------|
| Заполняется продавцом: |  | Сервисный наряд № .....<br>Дата приема в ремонт .....<br>Дата выдачи из ремонта .....<br>Сервисный центр .....<br>.....<br>Исполнитель Ф.И.О. ....<br>.....<br>Печать<br>Контактная информация пользователя<br>Ф.И.О.: .....<br>Адрес: .....<br>.....<br>Телефон: .....<br>Подпись покупателя ..... | Заполняется сервисным центром |
|------------------------|--|---|-------------------------------|

|                        |  |   |                               |
|------------------------|--|---|-------------------------------|
| Заполняется продавцом: |  | Сервисный наряд № .....<br>Дата приема в ремонт .....<br>Дата выдачи из ремонта .....<br>Сервисный центр .....<br>.....<br>Исполнитель Ф.И.О. ....<br>.....<br>Печать<br>Контактная информация пользователя<br>Ф.И.О.: .....<br>Адрес: .....<br>.....<br>Телефон: .....<br>Подпись покупателя ..... | Заполняется сервисным центром |
|------------------------|--|---|-------------------------------|





[www.sds-group.ru](http://www.sds-group.ru)