

impulslight

Модель **iMLamp4_AC_MAX_7000**

Номер изделия _____

Дата продажи _____

Предприятие
продавец _____

Комплектность

- Контроллер
- Пульт ДУ (KAND304)
- Паспорт
- Упаковка

Гарантия

Гарантийный срок службы контроллера составляет 12 месяцев от даты продажи. По вопросам гарантийного обслуживания и ремонта обращаться в торгующую организацию или на предприятие-изготовитель:

ООО "Импульс лайт"

Тел: (8332)78-08-47, факс (8332)41-16-20,
E-mail: info@impulslight.com

impulslight

Контроллер световых эффектов iMLamp4_AC_MAX

Назначение

Контроллер с плавным изменением яркости для дюралайта, лед неона, ламп накаливания. Изделие можно самостоятельно перепрограммировать используя кабель USB A-miniB. Предварительно необходимо ознакомиться с руководством на контроллер iMLamp4_AC_Pro и программу DynamicLight, скачав их с сайта производителя.

Технические характеристики

• Количество каналов	4
• Максимальный ток канала	8А
• Мощность полная	7000 Вт
• Напряжение питания контроллера	220В
• Количество программ	17
• Режим работы	циклический по 20 повторов
• Рабочая температура	30...+40 град. С
• Исполнение	IP54
• Размер	295x150 x 62 мм
• Вес	1,6кг

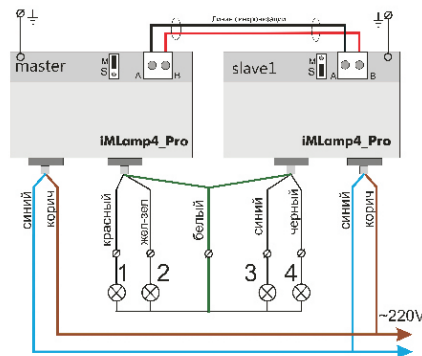
impulslight

Требования по подключению

Подключение изделия производится только специалистом. При установке необходимо обеспечить доступ воздуха к контроллеру для обеспечения нормального вентиляционного режима. Запрещается подвешивать контроллер за провода.

Подключите контроллер и источники света в соответствии со схемой. Все провода перед подключением необходимо очистить от изоляции и облудить. Корпус прибора заземлить. Контроллер имеет резервные каналы для перехода на которые изделие необходимо перепрограммировать.

Схема подключения



impulslight

Настройка программы

Контроллер имеет набор предустановленных программ (17 программ по 20 повторов) работающих в автоматическом режиме. Управление контроллером осуществляется с пульта. Приемник ИК установлен на плате и обозначен на корпусе прибора.

Максимальное расстояние приема сигнала с пульта до датчика 6м прямой видимости. Для лучшего приема сигнала направляйте пульт в отверстие ИК-приемника.

Дистанционное управление

- ⬆️ ⬆️ Переход на следующую программу и возврат
- ⊕ Регулировка скорости
- ⊖ ⊕ Регулировка яркости 100,75,50,25% для светодиодных контроллеров
- FUNC Исклучения программы из сценария
- ATT Включение-отключение.
- SCM Восстановления заводских настроек при выключенном контроллере