

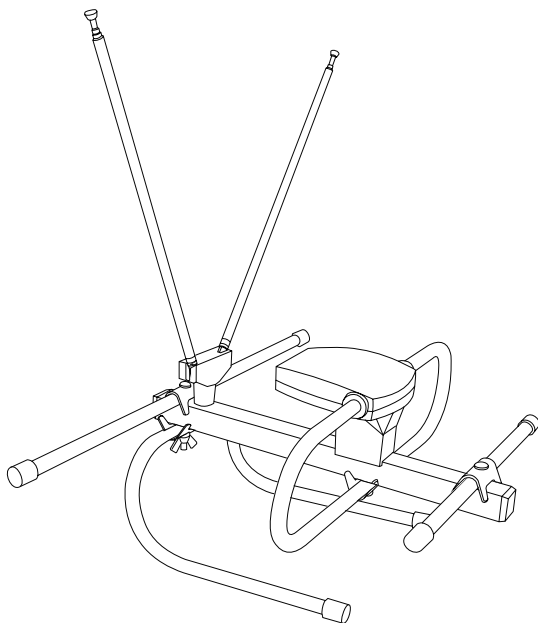
REXANT

РУКОВОДСТВО ПОЛЬЗОВАТЕЛЯ

АНТЕННА КОМНАТНАЯ ВСЕВОЛНОВАЯ

ДЛЯ ЦИФРОВОГО ТВ - DVB-T2

RX-261 (ПАССИВНАЯ 6 дБ) | RX-263 (С УСИЛИТЕЛЕМ 26 дБ)




34-0261 | 34-0263

ОБЩИЕ СВЕДЕНИЯ

1. Антенна RX-261/RX-263 предназначена для приема телевизионных программ в полосе частот 48,5 МГц...862 МГц. Антенна принимает сигналы аналогового и цифрового телевидения формата DVB-T2.
2. Антенна обеспечивает прием сигналов телевидения в зоне уверенного приема. Дальность и качество приема зависят от места установки антенны, мощности телевизионного передатчика, высоты подвеса, коэффициента усиления передающей антенны, рельефа местности, уровня помех и ряда других факторов.

ОСНОВНЫЕ ТЕХНИЧЕСКИЕ ХАРАКТЕРИСТИКИ

Вариант исполнения	RX-263	RX-261
Диапазон рабочих частот, МГц	48,5..862	
Коэффициент усиления, дБ	26	6
Напряжение питания, В	5	-
Волновое сопротивление, Ом	75	
Длина кабеля, м	1,2	
Габариты, не более, мм	233×300×136 (без учета МВ-вибраторов)	
Масса антенны, не более, кг	0,8	
Подтверждение соответствия		Не подлежит обязательному подтверждению соответствия

КОМПЛЕКТ ПОСТАВКИ

Вариант исполнения	RX-263	RX-261
Антенна с подставкой	+	
Руководство пользователя	+	
Упаковка	+	

УСТРОЙСТВО АНТЕННЫ

Общий вид антенны приведен на рисунке 1. Антенна выпускается в двух исполнениях (активном и пассивном). RX-263 получает питание 5 В от приставки DVB-T2 или через инжектор (34-0455), а RX-261 не требует подачи питания для своей работы. Антенна может эксплуатироваться с любыми типами цифровых приемников или телевизоров.

В случае недостаточного уровня сигнала между антенной RX-261 и цифровым приемником или телевизором может быть включен усилитель RX-450 (приобретается отдельно).

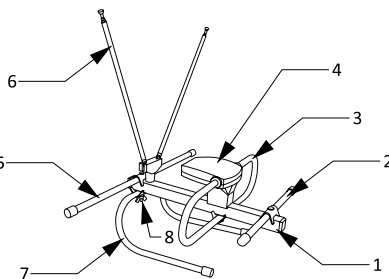


Рис.1 Общий вид антенны

1. Траверса,
2. Директор,
3. Петлевой вибратор,
4. Усилитель/Узел согласования,
5. Рефлектор,
6. Вибраторы МВ,
7. Основание.

ПОРЯДОК ПОДКЛЮЧЕНИЯ И НАСТРОЙКИ

1. Вскройте упаковку, убедитесь в комплектности и отсутствии механических повреждений.
2. Установите на антенну основание: отверните гайку-барашек, оденьте на винт основание, затем фигурную скобку, заверните гайку-барашек.
3. Установите вибраторы МВ-диапазона в установочное отверстие на траверсе. Разведите их на угол 30°...90°.

Рис.1 Общий вид антенны



Рис.2 Подключение антенны к телевизору в исполнении RX-263

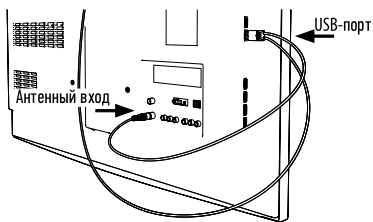


Рис.3 Подключение антенны к телевизору в исполнении RX-261 с использованием усилителя RX-450

4. Подключите штекер антенны к антенному входу телевизора или цифрового приемника (см. рис.2).
5. При подключении к цифровому приёмнику или телевизору с DVB-T2 тюнером, настройте его в ручном режиме на любой канал, на котором ведется цифровое вещание. Информацию о частоте канала вещания вы можете уточнить в местном филиале вещательной компании. На территории России вы можете воспользоваться интерактивной картой на сайте PTPC: <http://карта.ptpc.pf>.
6. При подключении к телевизору без DVB-T2 тюнера настройте его на любой МВ и/или ДМВ-канал с аналоговым вещанием.
7. Выберите место установки антенны. При выборе места установки учитывайте, что антенный кабель не должен быть чрезмерно натянут.
8. Возьмите антенну за основание и изменяя положение антенны добейтесь наилучшего максимального уровня и качества сигнала по индикатору цифрового приемника (телевизора). При настройке аналогового ТВ ориентируйтесь на минимальное количество помех и качество изображения. Обратите внимание: нежелательно держать антенну за приемные элементы, т. к. это значительно влияет на прием.
9. Для настройки МВ-каналов вы можете изменять угол между МВ-вибраторами и поворачивать их относительно траверсы.
10. Произведите сканирование частотного канала для возможности просмотра телепрограмм, входящих в цифровой пакет (мультиплекс).
11. Произведите сканирование всех частотных каналов, на которых ведется телевизионное вещание.

ДЛЯ КОРРЕКТНОЙ РАБОТЫ ИЗДЕЛИЯ СОБЛЮДАЙТЕ МЕРЫ БЕЗОПАСНОСТИ:

- Не допускайте детей к монтажу и эксплуатации устройства.
- Не погружайте изделие в воду.
- Не пользуйтесь изделием, если оно повреждено или имеет признаки неисправности.
- Не пытайтесь разбирать, диагностировать или ремонтировать изделие самостоятельно.
- Ремонт и обслуживание должны осуществлять только квалифицированные специалисты!

УСЛОВИЯ ТРАНСПОРТИРОВКИ, ХРАНЕНИЯ, ЭКСПЛУАТАЦИИ И УТИЛИЗАЦИИ

1. Антенна может эксплуатироваться в интервале температуры $+1^{\circ}\text{C}...+40^{\circ}\text{C}$ и предельном значении относительной влажности воздуха 100% при температуре $+25^{\circ}\text{C}$.
2. Транспортировка и хранение должны осуществляться при температурах $-60^{\circ}\text{C}...+45^{\circ}\text{C}$ и предельном значении относительной влажности воздуха 100 % при температуре $+25^{\circ}\text{C}$ при условии защиты от солнечного излучения и атмосферных осадков. При хранении и/или транспортировке при температуре ниже $+1^{\circ}\text{C}$ изделие перед распаковкой должно быть выдержано не менее 2 часов при комнатной температуре.
3. Транспортировка изделия допускается любым видом крытого транспорта в упаковке изготовителя, обеспечивающей предохранение товара от механических повреждений, загрязнений и попадания влаги.
4. Утилизация производится в соответствии с требованиями действующего законодательства Российской Федерации.

ГАРАНТИЙНЫЙ ТАЛОН № _____

Модель №	Дата приобретения
Серийный номер	ФИО и телефон покупателя
Название и юридический адрес продающей организации	Подпись продавца и печать продающей организации

ПРИЕМКА И ГАРАНТИЙНЫЕ ОБЯЗАТЕЛЬСТВА

1. Гарантийный срок эксплуатации 12 месяцев.
2. Не принимаются претензии по изделиям, имеющим механические повреждения, отличные от естественных следов эксплуатации.
3. Изготовитель не может гарантировать качественный прием ТВ программ в местах недостаточного покрытия ТВ сигналом и неверной установки и/или настройки антенны. Отсутствие приема в таких случаях не является основанием для признания антенны неисправной.

Примечания:

В связи с постоянной работой над конструкцией и технологией производства в Вашей антенне могут быть изменения, не отмеченные в настоящем паспорте и не ухудшающие ее параметры.

Изготовитель: ООО «РЭМО-технологии».

Адрес изготовителя: 410033 Россия, г. Саратов, пр-т 50 лет Октября, 101, литер ПЗ, офис 222.

Поставщик: ООО «СДС»

Адрес поставщика: 123060, Россия, г. Москва, ул. Маршала Соколовского, д. 3, эт. 5, пом. 1, ком. 3.

www.rexant.ru

Дату изготовления см. на упаковке и/или изделии.

