

ПАСПОРТ

Кронштейн накладной / под бандажную ленту с переменным углом белый (230x150x150, Ø 57) REXANT

Арт. 607-410; 607-302; 607-304

Кронштейны для уличных консольных светильников ЖКУ, РКУ и прочих являются одной из важнейших составляющих системы наружного (уличного) освещения. Использование кронштейнов позволяет изменять характеристики различных систем наружного освещения в зависимости от стоящих перед ними задач и повышать их эффективность. Крепеж предназначен для монтажа консольных светильников к любым плоским поверхностям под необходимым углом. Возможна установка изделия при помощи бандажной ленты или хомутов.

ХАРАКТЕРИСТИКИ:

Конструкция: с изменяемым углом наклона

Материал: сталь

Толщина стали: 2 мм

Диаметр крепления светильника: 57 мм

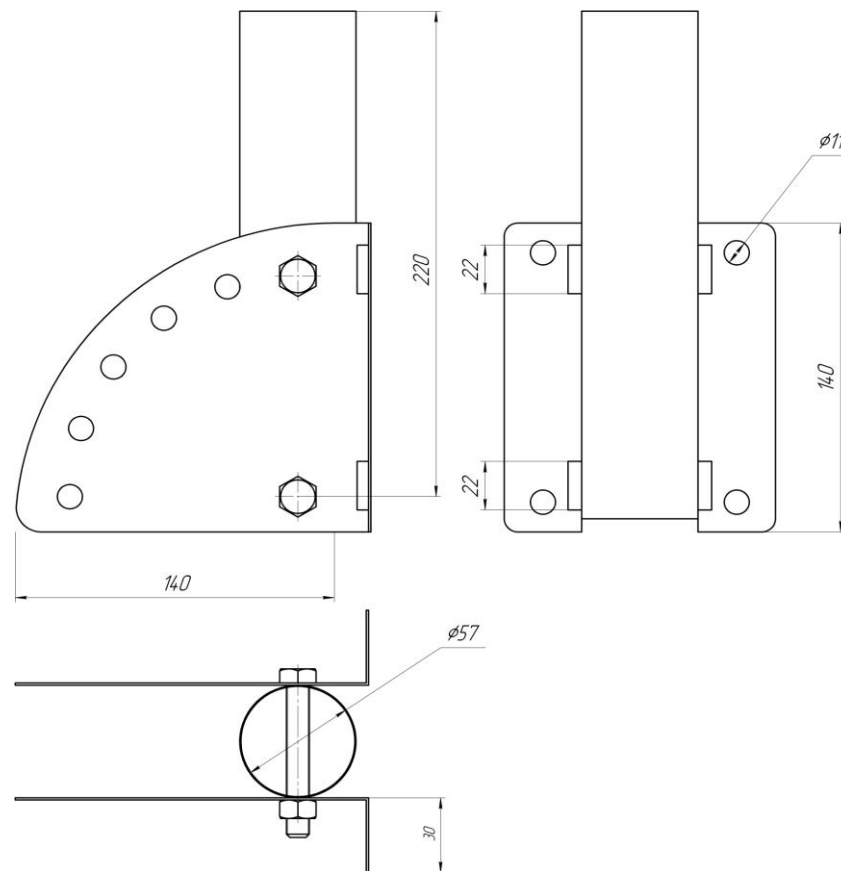
Цвет: белый

ВНИМАНИЕ! ПЕРЕД УСТАНОВКОЙ УБЕДИТЕСЬ, ЧТО КРЕПЛЕНИЕ И ПОВЕРХНОСТЬ, НА КОТОРУЮ УСТАНАВЛИВАЕТСЯ КРОНШТЕЙН ВЫДЕРЖАТ ВЕС КРОНШТЕЙНА С ОБОРУДОВАНИЕМ УСТАНОВЛЕННЫМ НА НЕГО

ГАРАНТИЙНЫЕ ОБЯЗАТЕЛЬСТВА:

1. Производитель гарантирует нормальную работу изделия при условии соблюдения потребителем правил хранения, транспортирования, монтажа и эксплуатации.
2. Производитель гарантирует замену деталей и самого изделия, вышедших из строя по вине изготовителя в течение гарантийного срока эксплуатации.
3. Хранение изделий в предмонтажный период при повышенной влажности в упаковке не допускается.
4. Гарантийный срок установлен 12 месяцев с момента ввода изделия в эксплуатацию, при условии отсутствия механических повреждений.
5. Изделие не подлежит обязательной сертификации и декларированию.

ВНЕШНИЙ ВИД И ГАБАРИТНЫЕ РАЗМЕРЫ



ПРОИЗВОДИТЕЛЬ:

ИП Бережнов Е.С., 249880, Россия, Калужская обл.,
с.Износки, ул.Центральная 12Б. Для ООО "Измет-40"

Данный документ содержит ознакомительную информацию, которая может быть изменена без предварительного уведомления для улучшения качества продукта.