

## ГАРАНТИЙНЫЙ ТАЛОН

|                       |                    |
|-----------------------|--------------------|
| Наименование модели   | Подпись продавца   |
| Наименование продавца | Подпись покупателя |
| Дата продажи          | Место для печати   |

Изготовитель: «Ningbo Jia She trading Co.,Ltd», 5-5, bulding 009, Shubo road no 9, Yinzhou district, Ningbo city, zhejiang province, China / «Нингбо Джиа Ши трейдинг Ко., ЛТД», 5-5, билдинг 009, Шубо роад No 9, Иньчжоу дистрикт, Нингбо сити, провинция Чжецзян, Китай.

Импортер и уполномоченный представитель: ООО «СДС». 123060, Россия, г. Москва, ул. Маршала Соколовского, д. 3, эт. 5, пом. 1, ком. 3.

Дату изготовления см. на упаковке и/или изделии.

Подпишитесь на новости и службу поддержки по QR-коду:



# REXANT

## РУКОВОДСТВО ПО ЭКСПЛУАТАЦИИ

# СВЕТИЛЬНИК СВЕТОДИОДНЫЙ

## ПОД ЛАМПУ С ЦОКОЛЕМ GX53

### УВАЖАЕМЫЙ ПОКУПАТЕЛЬ!

Благодарим Вас за приобретение светильника под лампу с цоколем GX53 марки REXANT! Светильник представляет собой инновационное и экологичное устройство.

Сохраняйте данное руководство в течении всего срока эксплуатации изделия!

### НАЗНАЧЕНИЕ

Светильники предназначены для освещения административных бытовых помещений, совместно с лампами GX53 REXANT. Светильник должен эксплуатироваться совместно с выключателем.

### КОМПЛЕКТАЦИЯ:

Светильник – 1 шт.;

Руководство по эксплуатации –1 шт.

### ТЕХНИЧЕСКИЕ ХАРАКТЕРИСТИКИ

Цоколь - патрон лампы: GX53

Материал корпуса: Сталь

Номинальное напряжение: AC 230 В

Степень защиты от внешних воздействий: IP20

Класс защиты от поражения электрическим током: II

Монтажный диаметр - ниши: 85 мм

Тип светильника: Встраиваемый

Номинальная частота: 50 Гц

Диапазон рабочих температур: 0...+40 °С

**Ток на максимальной мощности лампы 15,5 Вт – 0,07 А**

Длина и материал кабеля: 100 мм / медь с сечением 0,5 мм<sup>2</sup>

Патрон из термостойкого негорючего пластика

Защитное силиконовое кольцо для установки в натяжной потолок в комплекте.

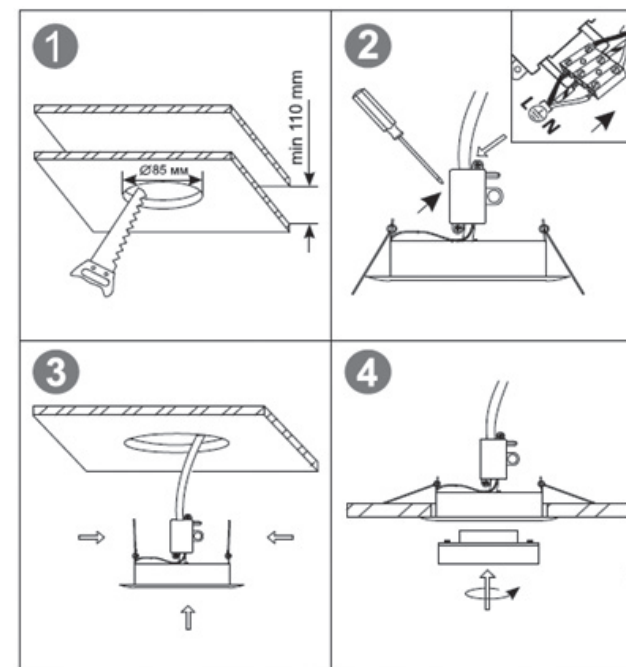
| Артикул | Ширина, мм | Глубина, мм | Высота, мм | Цвет корпуса   | Материал |
|---------|------------|-------------|------------|----------------|----------|
| 608-001 | 106        | 24          | 85         | Белый          | Сталь    |
| 608-002 | 106        | 24          | 85         | Глянцевый хром | Сталь    |
| 608-003 | 106        | 24          | 85         | Золотой        | Сталь    |
| 608-004 | 106        | 38          | 38         | Белый          | Алюминий |
| 608-005 | 106        | 36          | 36         | Золотой        | Алюминий |
| 608-101 | 106        | 36          | 36         | Серебряный     | Алюминий |
| 608-102 | 106        | 36          | 36         | Черный         | Алюминий |
| 608-103 | 106        | 36          | 36         | Никель-сатин   | Алюминий |

### ТРЕБОВАНИЯ БЕЗОПАСНОСТИ:

- Не допускать детей к монтажу и демонтажу изделия. Светильник не является игрушкой.
- Использовать только в помещении.
- Перед монтажом светильника убедитесь, что номинальное напряжение соответствует напряжению сети.
- Монтаж и демонтаж светильника производить только при отключенном напряжении.
- При подключении изделия к сети убедитесь в наличии защитного устройства (автоматический выключатель, УЗО).
- Не устанавливайте изделие вблизи источников тепла, легковоспламеняющихся предметов, а также в плохо вентилируемых нишах.
- Запрещено подключать светильник в сеть без драйвера.
- Запрещено производить монтаж и демонтаж при попадании воды (и прочих жидкостей) на светильник либо провод электропитания. Попадание влаги на токоведущие части не допускается.
- Запрещено производить монтаж и демонтаж влажными руками.
- Запрещено подключение светильника в сеть с поврежденной электропроводкой.
- Не пользуйтесь изделием, если оно повреждено или имеет признаки неисправности.
- Не пытайтесь разбирать, включать в разобранном виде, диагностировать или ремонтировать изделие самостоятельно.
- Светильник является законченным изделием и ремонту не подлежит.
- Тип Z – внешний гибкий кабель или шнур светильника не может быть заменен; если шнур поврежден, то светильник должен быть утилизирован.

### ПРАВИЛА УСТАНОВКИ И ЭКСПЛУАТАЦИИ

1. Извлеките изделие из упаковки и проверьте на наличие механических повреждений.
2. Убедитесь в отсутствии напряжения питания сети.
3. Прodelайте установочное отверстие в потолке в соответствии с указанным размером (рис. 1).
4. Подключите кабель к винтовым зажимам клеммной колодки питающей сети согласно цветовой маркировке проводников (рис. 2):
  - L – фаза (коричневый провод)
  - N – нейтраль (синий провод)
  - PE – заземление (желто-зелёный провод)
5. Отожмите два пружинных крепления защелки.
6. Вставьте светильник в отверстие потолка (рис. 3).
7. Убедитесь, что пружинные крепления установлены правильно.
8. Вставьте лампу в светильник зафиксировав ее поворотным движением (рис. 4).
9. Удаление загрязнений с поверхности изделия следует проводить при выключенном напряжении мягкой сухой тканью без применения растворителей, агрессивных моющих и абразивных средств.



### ТРАНСПОРТИРОВКА, ХРАНЕНИЕ, УТИЛИЗАЦИЯ

Транспортировка изделия допускается любым видом крытого транспорта в упаковке изготовителя, обеспечивающей предохранение товара от механических повреждений, загрязнений и попадания влаги.

Хранение изделия необходимо осуществлять в упаковке производителя в помещениях с естественной вентиляцией при температуре -30...+50 °С.

Высота хранения и транспортировки светильников на паллете не более 6 рядов в высоту.

Утилизация производится в соответствии с требованиями действующего законодательства РФ.

### ГАРАНТИЙНЫЕ ОБЯЗАТЕЛЬСТВА

Гарантийный срок эксплуатации ламп составляет – 24 месяца со дня продажи (дата в кассовом чеке) при условии соблюдения покупателем условий эксплуатации, транспортировки, хранения и мер безопасности, указанных в инструкции к товару. Замена изделий происходит только после предварительного тестирования.

### Гарантийные обязательства не распространяются в случае:

- Присутствуют механические повреждения изделия, следы нарушения целостности продукта;
- Отсутствия правильно заполненного гарантийного талона, чека и упаковки изделия в товарном виде;
- Видимых физических повреждений и/или следов самостоятельного ремонта изделия;
- Неработоспособности ввиду обстоятельств непреодолимой силы: стихийные, военные действия и пр.;
- Гарантия распространяется только на территории стран-участников Таможенного Союза.