

ГАРАНТИЙНЫЙ ТАЛОН № _____

Модель №	Дата приобретения
Серийный номер	ФИО и телефон покупателя
Название и юридический адрес продающей организации	Подпись продавца и печать продающей организации

ПРИЕМКА И ГАРАНТИЙНЫЕ ОБЯЗАТЕЛЬСТВА

1. Гарантийный срок эксплуатации 12 месяцев.
2. Не принимаются претензии по изделиям, имеющим механические повреждения, отличные от естественных следов эксплуатации.
3. Изготовитель не может гарантировать качественный прием ТВ программ в местах недостаточного покрытия ТВ сигналом и неверной установки и/или настройки антенны. Отсутствие приема в таких случаях не является основанием для признания антенны неисправной.

Примечания:

В связи с постоянной работой над конструкцией и технологией производства, в изделие могут быть внесены изменения, не отмеченные в настоящем паспорте и не ухудшающие параметры.

Изготовитель: ООО «РЭМО-Технологии», 410033, Саратовская область, Г.О. ГОРОД САРАТОВ, Г САРАТОВ, УЛ ИМ ПАНФИЛОВА И.В., ЗД. 1Б, СТР. 3.

Поставщик: ООО «СДС».

Адрес поставщика: 123060, Россия, г. Москва, ул. Маршала Соколовского, д. 3, эт. 5, пом. 1, ком. 3.

www.rexant.ru

Дату изготовления см. на упаковке и/или изделии.

Не подлежит обязательному подтверждению соответствия.



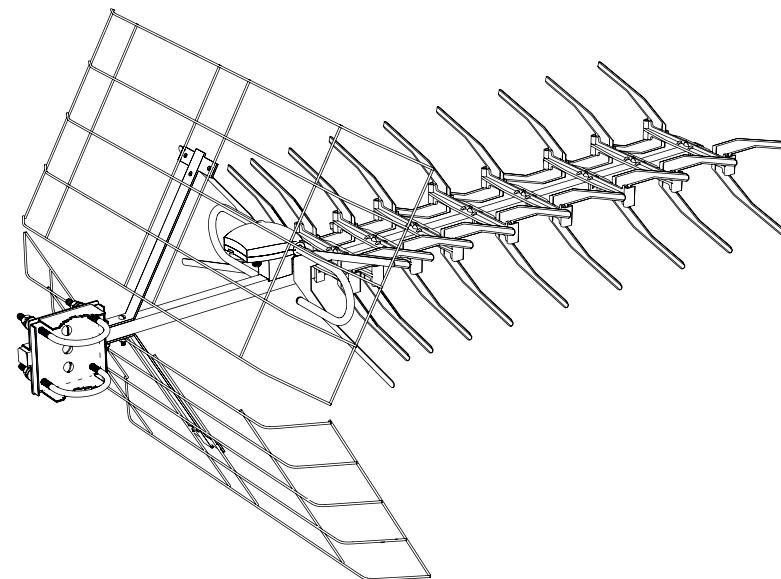
REXANT

РУКОВОДСТВО ПОЛЬЗОВАТЕЛЯ

ТВ-АНТЕННА НАРУЖНАЯ

ДЛЯ ЦИФРОВОГО ТЕЛЕВИДЕНИЯ DVB-T2

RX-412 | RX-412-1



34-0412 | 34-0412-1

ОБЩИЕ СВЕДЕНИЯ

1. Антенна телевизионная диапазонная наружная индивидуальная предназначена для приема цифровых сигналов телевизионных программ, передаваемых с горизонтальной или вертикальной поляризацией в полосе частот 470 МГц...862 МГц (каналы с 21 по 69 ДМВ).
2. Антенна изготовлена из алюминиевых сплавов и полимерных материалов.
3. Антенна подключается к телевизорам и цифровым приёмникам (ресиверам), имеющим антенный разъем SAT-Г (ТВ-вход).
4. Антенна обеспечивает прием сигналов телевидения в зоне уверенного приема. Дальность и качество приема зависят от места установки приемной антенны, от высоты ее подвеса, мощности телевизионного передатчика, высоты подвеса, коэффициента усиления передающей антенны, рельефа местности, времени года, уровня помех и ряда других факторов.

ОСНОВНЫЕ ТЕХНИЧЕСКИЕ ХАРАКТЕРИСТИКИ

Вариант исполнения	Пассивная (без усилителя)
Коэффициент усиления, макс., дБ: 470 МГц ... 862 МГц (21-69 канал)	14
Количество элементов	42
Поляризация ЭМ волны	горизонтальная
Волновое сопротивление, Ом	75
Тип коаксиального кабеля / Тип разъема	RG-6/U, SAT-50, SAT-703
Напряжение питания, В	-
Габариты антенны в сборе, мм	897×560×570
Вес, не более, кг	1,6

КОМПЛЕКТ ПОСТАВКИ

Вариант исполнения	Пассивная (без усилителя)
Полудиректор V-образный, шт.	18
Держатель директоров, шт.	9
Траверса, шт.	1
Антенная коробка в сборе с вибратором, шт.	1
Рефлектор, шт.	2
Узел крепления к мачте (комплект), шт.	1
Комплект крепежа (винты, гайки, шайбы), шт.	1
Комплект документации, шт.	1
Гарантийный талон, шт.	1
Упаковка, шт.	1

УСТРОЙСТВО АНТЕННЫ

1. Общий вид антенны приведен на рисунке 1.
2. Наружная антенна для цифрового телевидения DVB-T2 RX-412* представляет собой антенну дециметрового диапазона «волновой канал». Основными узлами антенны являются: траверса (1), X-образные директора (2), антенная коробка (3), вибратор (4), рефлекторы (5) и узел крепления антенны на мачту (6). Для монтажа антенны на мачту имеется узел крепления — U-образные скобы с зубчатым опорным узлом. Узел крепления позволяет установить антенну на мачту диаметром до 55 мм.

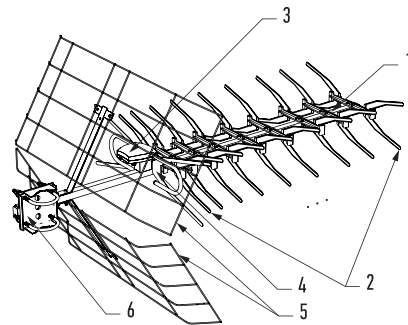


Рис.1 Общий вид антенны

ПОРЯДОК СБОРКИ И УСТАНОВКИ

1. Вскройте упаковку, убедитесь в комплектности и отсутствии механических повреждений.
2. Соберите, установите и подключите антенну согласно «Руководства по установке».
3. Произведите гидроизоляцию F-разъема антенной коробки (после подключения кабеля) с помощью ПВХ изоленты и нейтрального герметика.
4. Подключите шину заземления за специальный болт, расположенный на узле крепления антенны к мачте.
5. Кабель и шину заземления закрепите к мачте с помощью хомутов, напроновых стяжек или изоленты. Не допускайте чрезмерного натяжения и сильных перегибов кабеля.
6. Ввод кабеля в помещение произведите способом, зависящим от типа и конструкции стен. Не допускайте чрезмерного натяжения и сильных перегибов кабеля.
7. Настройте телевизор или цифровой приемник на телевизионный канал, на котором ведется вещание в вашем населенном пункте. Уточнить данную информацию можно на сайте РТРС: <http://rtrs.ru/dtv/>.
8. Проверьте качество приема и в случае необходимости скорректируйте направление антенны слегка ослабив гайки U-образной крепежной скобы. После настройки вновь затяните их.

УКАЗАНИЕ МЕР БЕЗОПАСНОСТИ

1. Для безопасного пользования антенной необходимо снабдить ее защитным заземлением. Заземление подключается к винту, находящемуся на узле крепления антенны к мачте.
2. При установке антенны на крыше, окне или балконе необходимо соблюдать правила техники безопасности при производстве высотных работ.
3. Все винтовые соединения должны быть протянuty для исключения люфтов.
4. Для корректной работы изделия соблюдайте меры безопасности:
 - Не допускайте детей к монтажу и эксплуатации устройства.
 - Не погружайте изделие в воду.
 - Не пользуйтесь изделием, если оно повреждено или имеет признаки неисправности.
 - Не пытайтесь разбирать, диагностировать или ремонтировать изделие самостоятельно.
 - Ремонт и обслуживание должны осуществлять только квалифицированные специалисты!
 - Изделие безопасно при использовании по назначению.

УСЛОВИЯ ТРАНСПОРТИРОВКИ, ХРАНЕНИЯ И УТИЛИЗАЦИИ

1. Транспортировка изделия допускается любым видом крытого транспорта в упаковке изготовителя, обеспечивающей предохранение товара от механических повреждений, загрязнений и попадания влаги. Хранение изделия необходимо осуществлять в упаковке производителя в помещениях с естественной вентиляцией при температуре -30...+50 °С. При хранении и/или транспортировке при температурах ниже +1 °С изделие перед распаковкой должно быть выдержано не менее 2 часов при комнатной температуре.
2. Антенна может эксплуатироваться в интервале температуры -60...+45°С и предельном значении относительной влажности воздуха 100 % при температуре +25 °С.
3. Срок службы изделия – не менее года.
4. Утилизация производится в соответствии с требованиями действующего законодательства РФ.
5. Антенна может эксплуатироваться без ограничений в быту и на промышленных предприятиях не выше III класса опасности.
6. Профилактический осмотр антенны необходимо производить регулярно, но не реже одного раза в полгода, при этом обращайте особое внимание на правильность ориентации антенны, надежность крепления, натяжку всех элементов, целостность кабеля и шины заземления, отсутствие механических повреждений антенны.