

ПАСПОРТ

1. Наименование продукции (тип, марка, модель):

Блок распределительный РБД на DIN-рейку REXANT.

2. Описание и назначение:

Распределительный блок РБД REXANT предназначен для использования в качестве клеммного зажима при подключении к проводнику большего сечения нескольких проводников меньшего сечения, для создания упорядоченных систем распределения в шкафах, для организации главной заземляющей шины.

Распределительный блок РБД REXANT предназначен для монтажа на DIN-рейку или на монтажную панель как в силовых шкафах, так и в квартирных распределительных щитах.

3. Комплектность:

- Блок распределительный – 1 шт.
- Упаковка – 1 шт.
- Паспорт – 1 шт. на групповую упаковку

4. Характеристики и параметры:

Параметр	Значение					
Артикул	11-2000	11-2001	11-2002	11-2003	11-2004	11-2005
Тип изделий	РБД-80А	РБД-125А	РБД-160А	РБД-250А	РБД-400А	РБД-500А
Номинальное напряжение (АС), В	660			1000		
Частота питания, Гц	50/60					
Номинальные токи, А	80	125	160	250	400	500
Номинальный выдерживаемый импульсный ток I _{pk} , кА	22	30	30	51	51	51
Максимальный среднеквадратичный кратковременный ток I _{sw} , кА	3	4,2	11,8	24,5	24,5	24,5
Степень пылевлагозащиты	IP20					

Габаритные и установочные размеры блоков приведены на рисунках 1-3.

Артикул	Наименование	Номинальный ток, А	Вводные зажимы		Выводные зажимы		Масса, кг
			Сечение проводников, мм ²	Предельный момент затяжки винтов, Н•м	Сечение проводников, мм ²	Предельный момент затяжки винтов, Н•м	
11-2000	РБД-80А	80	1 x (1-16)	3	2 x (1-16)	3	0,07
					4 x (1-10)	2	
11-2001	РБД-125А	125	1 x (1-35)	10	6 x (1-16)	3	0,14
			1 x (1-16)	3			
11-2002	РБД-160А	160	1 x (2,5-70)	14	6 x (1-16)	3	0,14
			1 x (1-16)	3			
11-2003	РБД-250А	250	1 x (10-120)	19	5 x (1-16)	6	0,44
					2 x (1-35)	10	
					4 x (1-10)	3	
11-2004	РБД-400А	400	1 x (6-185)	25	5 x (1-16)	6	0,46
					2 x (1-35)	10	
					4 x (1-10)	3	
11-2005	РБД-500А	500	Плоская шина Ширина 15-25 мм Толщина 3-8 мм	3	2 x (1-35)	10	0,39
					5 x (1-16)d	6	
					4 x (1-10)	3	

REXANT

5. Правила и условия монтажа:

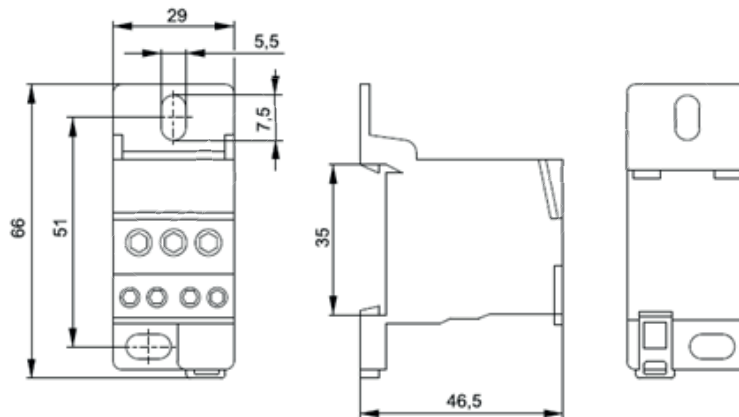


Рисунок 1 – Блоки распределительные РБД-80А

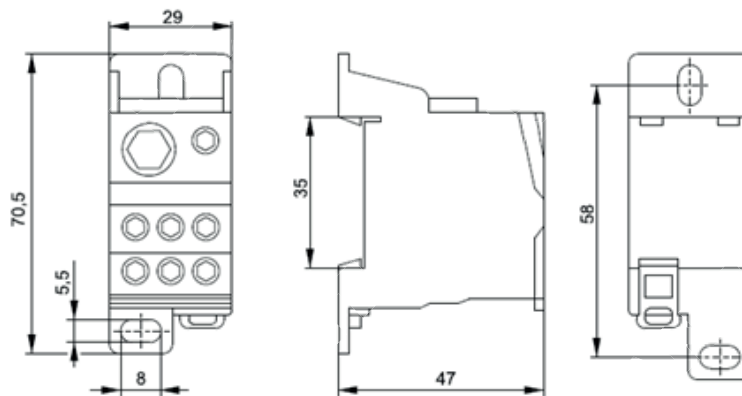


Рисунок 2 – Блоки распределительные РБД-125А, РБД-160А

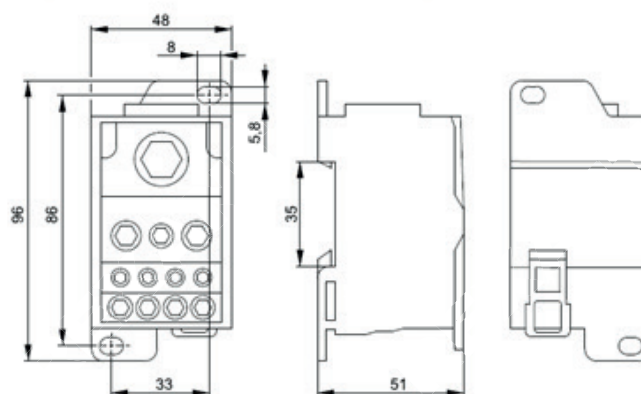


Рисунок 3 – Блоки распределительные РБД-250А, РБД-400А, РБД-500А

- После распаковывания необходимо провести наружный осмотр изделия. При осмотре следует убедиться в отсутствии механических повреждений.
- Монтаж должен производить специально обученный персонал с соблюдением требований нормативно-технической документации в области электротехники.

6. Сведения об ограничениях в использовании:

Не используйте изделие, если оно повреждено или имеет признаки неисправности.

7. Правила и условия безопасной эксплуатации (использования):

REXANT

- Товар безопасен при использовании по назначению.
- Производите внешний осмотр и проверку момента затяжки винтов блока не реже, чем 1 раз в 6 месяцев.
- Температура эксплуатации: -40...+70 °С.

8. Меры, которые следует предпринять при обнаружении неисправности продукции:

Изделие ремонту и восстановлению не подлежит. При выходе из строя его необходимо заменить новым.

9. Правила и условия хранения, перевозки (транспортирования) и утилизации:

Транспортировка осуществляется в упаковке изготовителя любым видом крытого транспорта, обеспечивающим защиту товара от механических повреждений, загрязнений и попадания влаги. Хранение осуществляется в упаковке изготовителя в помещениях с естественной вентиляцией при температуре окружающего воздуха -40...+50 °С и относительной влажности 98% при 25 °С. Утилизация производится в соответствии с требованиями действующего законодательства РФ.

10. Дата изготовления, срок службы, гарантийный срок:

Дата изготовления: см. на упаковке и/или изделии.

Срок службы: 10 лет.

Гарантийный срок: 36 месяцев.

11. Наименование и местонахождение изготовителя (уполномоченного изготовителем лица), импортера, информация для связи с ними:

Изготовитель: «Ningbo Jia She trading Co..ltd», 5-5, bulding 009, Shubo road no 9, Yinzhou district, Ningbo city, zhejiang province, China / «Нингбо Джиа Ши трейдинг Ко., ЛТД», 5-5, билдинг 009, Шубо роад No 9, Иньчжоу дистрикт, Нингбо сити, провинция Чжецзян, Китай.

Импортер и уполномоченный представитель: ООО «СДС». 123060, Россия, г. Москва, ул. Маршала Соколовского, д. 3, эт. 5, пом. 1, ком. 3

