

## ГАРАНТИЙНЫЙ ТАЛОН

Продавец:	
Покупатель:	
Название оборудования:	
Модель:	
Срок гарантийной поддержки:	12 месяцев

### УСЛОВИЯ ПРЕДОСТАВЛЕНИЯ ГАРАНТИИ

1. Гарантийная замена проводится при предъявлении покупателем полностью заполненного гарантийного талона.
2. Доставка оборудования, подлежащего гарантийному ремонту, в сервисную службу осуществляется покупателем самостоятельно и за свой счет, если иное не оговорено в дополнительных письменных соглашениях.
3. Гарантийные обязательства не распространяются на материалы и детали, считающиеся расходными в процессе эксплуатации.

### УСЛОВИЯ ПРЕРЫВАНИЯ ГАРАНТИЙНЫХ ОБЯЗАТЕЛЬСТВ

Гарантийные обязательства могут быть прерваны в следующих случаях:

1. Нарушения пунктов по установке и эксплуатации настоящего паспорта изделия.
2. Самостоятельного ремонта или ремонта неавторизованным сервисным центром.
3. Наличие явных или скрытых механических повреждений оборудования, вызванных нарушением правил транспортировки, хранения или эксплуатации.
4. Повреждение контрольных этикеток и пломб (если таковые имеются).
5. Наличие внутри корпуса оборудования посторонних предметов, независимо от их природы, если возможность подобного не оговорена в Паспорте изделия или иных документов по эксплуатации.
6. Отказ оборудования, вызванный воздействием факторов непреодолимой силы и/или действиями третьих лиц.

С условиями гарантии согласен

Дата продажи

\_\_\_\_\_ (фамилия покупателя)  
\_\_\_\_\_ (подпись покупателя)

«\_\_» \_\_\_\_\_ 20\_\_г.

М.П.

Уполномоченный представитель продающей организации \_\_\_\_\_ (\_\_\_\_\_)  
Подпись Ф.И.О.

**Изготовитель:** «Нингбо Джиа Ши Нрейдинг Ко., Лтд»/»Ningbo Jia She trading Co., Ltd.»

**Адрес:** 5-5, билдинг 009, Шубо роад №9, Иньчжоу дистрик, Нингбо сити, Чжецзян провинц, Китай/5-5, building 009, Shubo road no 9, Yinzhou district, Ningbo city, Zhejiang province, China.

**Импортер и уполномоченный представитель:** ООО «СДС».

**Адрес импортера:** 123060 г. Москва ул. Маршала Соколовского д. 3, эт. 5, пом.1, ком. 3

Дату изготовления см. на упаковке и/или изделии.

# REXANT

## ИНСТРУКЦИЯ ПО ЭКСПЛУАТАЦИИ (ПАСПОРТ)

# ЛАМПА-ЛУПА С LED-ПОДСВЕТКОЙ СЕРИЯ EXPERT



31-0565



Благодарим вас за приобретение продукции REXANT. Перед использованием лупы-лампы, пожалуйста, прочитайте настоящую инструкцию.

## ПРЕДНАЗНАЧЕНИЕ

Для увеличения различных мелких предметов или их фрагментов при выполнении работ с высокой точностью.

## ОБЛАСТЬ ПРИМЕНЕНИЯ

При выполнении ювелирных и радиомонтажных работ, в косметологии, при ремонте часов, в биологии, для организации труда людей со слабым зрением, а также для других работ, где требуется дополнительное увеличение и подсветка рабочего поля (не для использования в медицинских учреждениях.)

## ОСНОВНЫЕ ПРЕИМУЩЕСТВА УНИВЕРСАЛЬНОГО УВЕЛИЧИТЕЛЬНОГО ПРИБОРА:

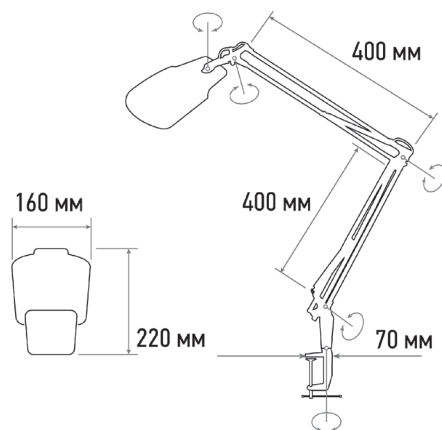
1. Линза изготовлена из стекла, это обеспечит четкое изображение с минимальным уровнем искажений. Применяется особый вид линз, который не переворачивает изображение при увеличении;
2. Бестеневая всесторонняя подсветка предметов;
3. Два вида увеличительных линз – 3 диоптрии – 3D, 20 диоптрий – 20D;
4. Увеличенный срок службы. Достигается за счет использования светодиодной (LED) подсветки;
5. Пантографический механизм, состоящий из звеньев, обеспечит хорошую устойчивость и точную фиксацию лупы в пространстве в необходимом положении;
6. Рабочий радиус регулировки механизма достигает 100 см;
7. Струбцинное крепление к столу зафиксированной лампу-лупу на любой плоской поверхности;
8. Экономия электроэнергии. Лампа в рабочем состоянии потребляет всего 6 Вт;
9. Встроенный электронный блок управления, благодаря которому, лампа излучает ровный свет без мерцания.

## ТЕХНИЧЕСКИЕ ХАРАКТЕРИСТИКИ:

- размер линзы: 160x127 мм
- оптическая сила линзы: 3 диоптрии – 3D (увеличение в 1.75 раза), 20 диоптрий – 20D (увеличение в 6 раз);
- материал линзы: акриловое стекло
- источник света: 6 светодиодов (LED)
- световой поток: 550 Лм
- потребляемая мощность подсветки: 6 Вт
- Цветовая температура: 6000 К
- IP20
- цвет корпуса: белый
- напряжение питания: 230 В/50 Гц

## ПОСЛЕДОВАТЕЛЬНОСТЬ УСТАНОВКИ ПРИБОРА:

1. Извлечь прибор из коробки и освободить от прочей упаковки;
2. Надежно закрепить струбцину на краю горизонтально расположенной столешницы или на любом другом аналогичном месте;
3. Установите штырь штатива (подпружиненного кронштейна) лампы в отверстие струбцины;
4. Подключите шнур питания прибора к электрической сети;
5. Поверните головную часть с линзой в нужное положение;
6. Перевести клавишу включения, расположенную на корпусе лампы, в положение ВКЛ.



## УСЛОВИЯ ЭКСПЛУАТАЦИИ

- только для использования внутри помещения;
- рабочая температура должна быть в диапазоне +5...+35 °С;
- допустимая влажность воздуха не должна превышать 60 %.

Неисправности	Действия при возникновении неисправностей
Подсветка не включается	<ol style="list-style-type: none"> <li>1. Удостоверьтесь, что температура окружающего воздуха в пределах допустимого диапазона.</li> <li>2. Проверьте наличие напряжения в розетке электросети.</li> <li>3. Проверьте целостность сетевого шнура прибора.</li> <li>4. В случае если не помогло, то неисправен электронный стабилизационный блок. Обратитесь к продавцу.</li> </ol>
Поврежден шнур питания	Заменить шнур (с помощью квалифицированного специалиста).
Не работает пантографический механизм (штатив)	В течение гарантийного срока обратитесь к продавцу

## МЕРЫ ПРЕДОСТОРОЖНОСТИ

В процессе использования изделия не предпринимайте действий, которые могут нарушить его эксплуатационные характеристики или нанести вред здоровью пользователя и окружающим:

- Не вносите изменения в конструкцию прибора;
- Не оставляйте прибор без присмотра под прямыми солнечными лучами;
- Не включайте прибор мокрыми руками;
- Не вешайте одежду или другие вещи на прибор;
- Не пользуйтесь прибором в сырых помещениях, например, в ванной комнате, подвале и т. п.

## ОБ УХОДЕ ЗА ПРИБОРОМ

От правильного ухода зависит продолжительность и качество работы прибора, его пожарная безопасность и возможность поражения электрическим током.

- Перед включением прибора в сеть следует визуально проверить состояние шнура, штепсельной вилки и остальных узлов;
- Шнур не должен иметь резких перегибов;
- Своевременно удаляйте загрязнения с прибора, в том числе непосредственно с линзы. Абразивная пыль может повредить поверхность линзы, поэтому нужно протирать ее мягкой тканью.

## УСЛОВИЯ ХРАНЕНИЯ

- Хранить при температуре воздуха +5...+35 °С.
- Среднемесячное значение относительной влажности не должно превышать 70%.
- Хранить в закрытых помещениях, где колебания температуры и влажности воздуха существенно меньше, чем на открытом воздухе (например: каменные, бетонные, металлические с теплоизоляцией и др. хранилища), в условиях, исключающих механические повреждения.
- Хранение допускается исключительно в заводской упаковке.
- Хранение изделия рассчитано на срок не более 15 лет.

## УСЛОВИЯ (ТРАНСПОРТИРОВАНИЯ) ПЕРЕВОЗКИ

- Интервал нижнего и верхнего значений температуры воздуха соответственно -15...+45 °С.
- Значение относительной влажности не должно превышать 90 %.
- Отправка в транспортной таре железнодорожным или автомобильным транспортом с крытым кузовом.
- При погрузке должны приниматься меры против самопроизвольного перемещения изделия при транспортировании.
- При погрузочно-разгрузочных работах запрещается кантовать и подвергать изделие резким толчкам и ударам, что может привести к механическим повреждениям.
- Утилизация производится в соответствии с требованиями действующего законодательства РФ.
- Срок службы 5 лет.