

УТИЛИЗАЦИЯ

Утилизация производится в соответствии с требованиями действующего законодательства Российской Федерации.

ГАРАНТИЙНЫЙ ТАЛОН №

Наименование товара	
Модель (артикул)	
Место продажи	
Дата продажи	
Печать и подпись продавца	
Подпись покупателя	
Срок гарантийной поддержки	20 лет

УСЛОВИЯ ПРЕДОСТАВЛЕНИЯ ГАРАНТИИ

1. Гарантийная замена проводится при предъявлении покупателем полностью заполненного гарантийного талона.
2. Доставка оборудования, подлежащего гарантийному ремонту, в сервисную службу осуществляется покупателем самостоятельно и за свой счет, если иное не оговорено в дополнительных письменных соглашениях.
3. Гарантийные обязательства не распространяются на материалы и детали, считающиеся расходными в процессе эксплуатации.

УСЛОВИЯ ПРЕРЫВАНИЯ ГАРАНТИЙНЫХ ОБЯЗАТЕЛЬСТВ

Гарантийные обязательства могут быть прерваны в следующих случаях:

1. Нарушение правил, указанных в данном руководстве по эксплуатации.
2. Самостоятельный ремонт или ремонт неавторизованным сервисным центром.
3. Наличие явных или скрытых механических повреждений оборудования, вызванных нарушением правил, указанных в данном руководстве по эксплуатации.
4. Отказ оборудования, вызванный воздействием факторов непреодолимой силы и/или действиями третьих лиц.
5. Гарантия не распространяется на повреждения, вызванные: естественным износом деталей; нарушением правил, указанных в данном руководстве по эксплуатации; изменениями, внесенными в конструкцию изделия; ремонтом, произведенным не в авторизованных сервисных центрах, а другими организациями или лицами.
6. Гарантия не распространяется на крепление кронштейнов.

С условиями гарантии согласен

Дата продажи

_____ (фамилия покупателя)

« ____ » _____ 20 ____ г.

_____ (подпись покупателя)

М.П.

Уполномоченный представитель продающей организации _____ (_____)

Подпись Ф.И.О.

Изготовитель: «Лин'Ан КФ Ко., ЛТД» / «Lin'an CF Co., Ltd».

Адрес изготовителя: Лин ан индустриальная зона, Ханчжоу, Чжэцзян, Китай / Lin'an industrial zone, Hangzhou, Zhejiang, China.

Импортер и уполномоченный представитель: ООО «СДС».

Адрес импортера: 123060, Россия, г. Москва, ул. Маршала Соколовского, д. 3, эт. 5, пом. 1, ком. 3.

Дату изготовления см. на упаковке и/или изделии.

Изготовитель оставляет за собой право на внесение изменений в продукцию без предварительного уведомления с целью улучшения потребительских свойств товара.

Не подлежит обязательному подтверждению соответствия.

REXANT

РУКОВОДСТВО ПО ЭКСПЛУАТАЦИИ КРОНШТЕЙН ДЛЯ ТЕЛЕВИЗОРА 32"-55" наклонный с быстрой фиксацией



38-0339

Благодарим за покупку продукции торговой марки REXANT!
Внимательно изучите данное руководство по эксплуатации для правильного, безопасного и комфортного использования изделия.

НАЗНАЧЕНИЕ

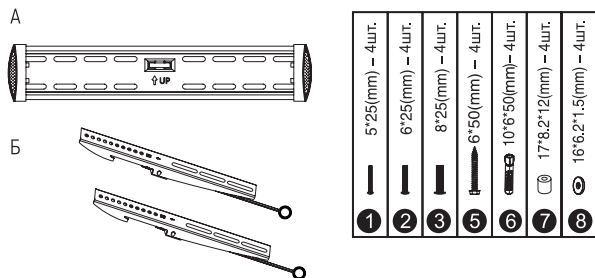
Изделие предназначено для крепления телевизора (или монитора) 32"-55" к стене. Имеет механизм быстрой фиксации на защелках, а также наклонный механизм, что обеспечивает комфортный просмотр из любого положения в комнате.

ТЕХНИЧЕСКИЕ ХАРАКТЕРИСТИКИ:

Тип кронштейна	Наклонный
Назначение	Для LED/LCD/PLASMA телевизоров и мониторов
Диагональ монитора	32" - 55"
Цвет	Черный
Угол наклона	0° - 12°
Расстояние от стены до изделия	35 мм
Максимальная нагрузка до, кг	36,4 кг
Вес изделия	2,45 кг
Тип монтажа	Настенный
Поддержка крепления стандарта VESA	100x100 – 400x400 мм
Пузырьковый уровень	В комплекте
Механизм быстрой фиксации на защелках	Есть

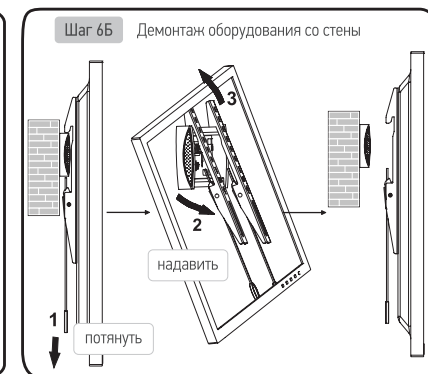
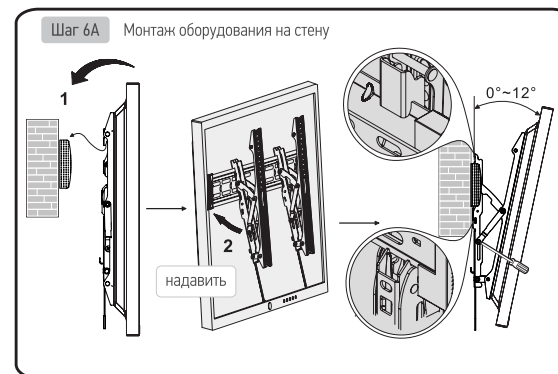
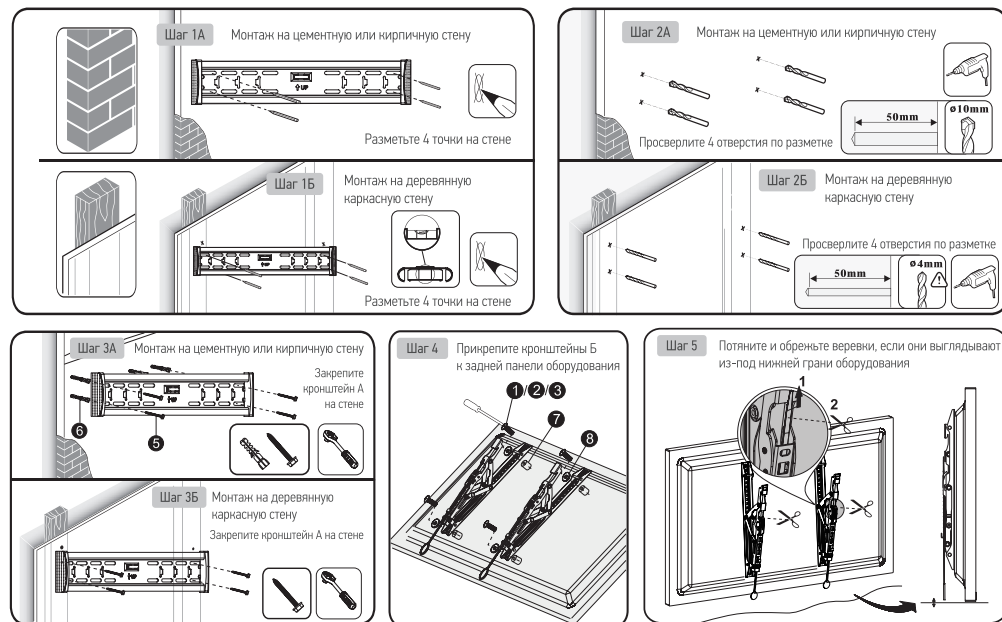
КОМПЛЕКТ ПОСТАВКИ

- Кронштейны – 1 комплект.
- Крепление кронштейнов – 1 комплект.
- Руководство по эксплуатации с гарантийным талоном – 1 шт.
- Упаковка – 1 шт.



МОНТАЖ

1. Извлеките комплектующие из упаковки.
2. Проверьте комплектацию и проведите наружный осмотр. При осмотре убедитесь в отсутствии механических повреждений комплектующих.
3. Схема монтажа изображена на рис. ниже:



ПРАВИЛА БЕЗОПАСНОСТИ И ЭКСПЛУАТАЦИИ

- Не используйте комплектующие, если они повреждены или отличаются от комплектации данной модели.
- Крепление, не рекомендованное изготовителем, может не выдержать вес изделия и установленного на него оборудования. Это может привести к повреждению изделия и оборудования, а также стать причиной получения травм.
- Не допускайте детей к монтажу и эксплуатации изделия.
- Убедитесь, что комплектующие хранятся в недоступном для детей месте, т. к. существует угроза удушья в результате проглатывания мелких деталей.
- Изделие безопасно при использовании по назначению.
- Запрещается использовать изделие вне помещений.
- Данное изделие рекомендуется устанавливать только на вертикальные поверхности (стены).
- Не следует устанавливать изделие на наклонные поверхности.
- Изделие предназначено для монтажа на деревянные каркасные стены, твердые цементные или кирпичные стены.
- Будьте осторожны при использовании подвижных частей изделия.
- Перед монтажом убедитесь, что несущая поверхность может выдержать вес, в три раза превышающий суммарный вес кронштейнов, крепления и установленного оборудования.
- Перед монтажом оборудования убедитесь, что его вес не превышает максимально допустимый.
- Убедитесь, что все крепежные соединения хорошо затянуты. Не перетягивайте крепежные соединения.
- Неправильный монтаж может привести к повреждению изделия и установленного на него оборудования, а также к получению серьезных травм.
- При необходимости поручите монтаж квалифицированным специалистам.
- Во время эксплуатации не подвергайте изделие и установленное на него оборудование внешнему воздействию (не держитесь за них, не подвергайте ударам и т.д.).
- Не вешайте кабель питания или сигнальный кабель на заднюю панель оборудования при креплении к стене. Кабели могут быть повреждены, что в свою очередь может привести к пожару, короткому замыканию или повреждению оборудования.
- Профилактический осмотр необходимо производить регулярно, но не реже одного раза в три месяца. При осмотре обращайте внимание на отсутствие механических повреждений, а также на надежность крепления изделия к стене и оборудованию.
- Не пытайтесь самостоятельно диагностировать и ремонтировать изделие.
- Ремонт и обслуживание должны осуществлять только квалифицированные специалисты.

ХРАНЕНИЕ

Хранение изделия необходимо осуществлять в упаковке изготовителя в помещениях с естественной вентиляцией при температуре от -30°C до +50°C.

ТРАНСПОРТИРОВКА

- Транспортировка изделий осуществляется любым видом крытого транспорта в упаковке изготовителя, обеспечивающей предохранение товара от механических повреждений, загрязнений, попадания солнечных лучей и влаги.
- Транспортировка допускается при температуре от -30°C до +50°C.
- При погрузке должны приниматься меры, исключающие вероятность самопроизвольного перемещения изделия при транспортировке.
- При погрузочно-разгрузочных работах запрещается кантовать и подвергать изделие резким толчкам и ударам, так как это может привести к механическим повреждениям.