

REXANT

РУКОВОДСТВО ПО ЭКСПЛУАТАЦИИ

ПУЛЬТ КНОПОЧНЫЙ

36-9210 | 36-9211 | 36-9212

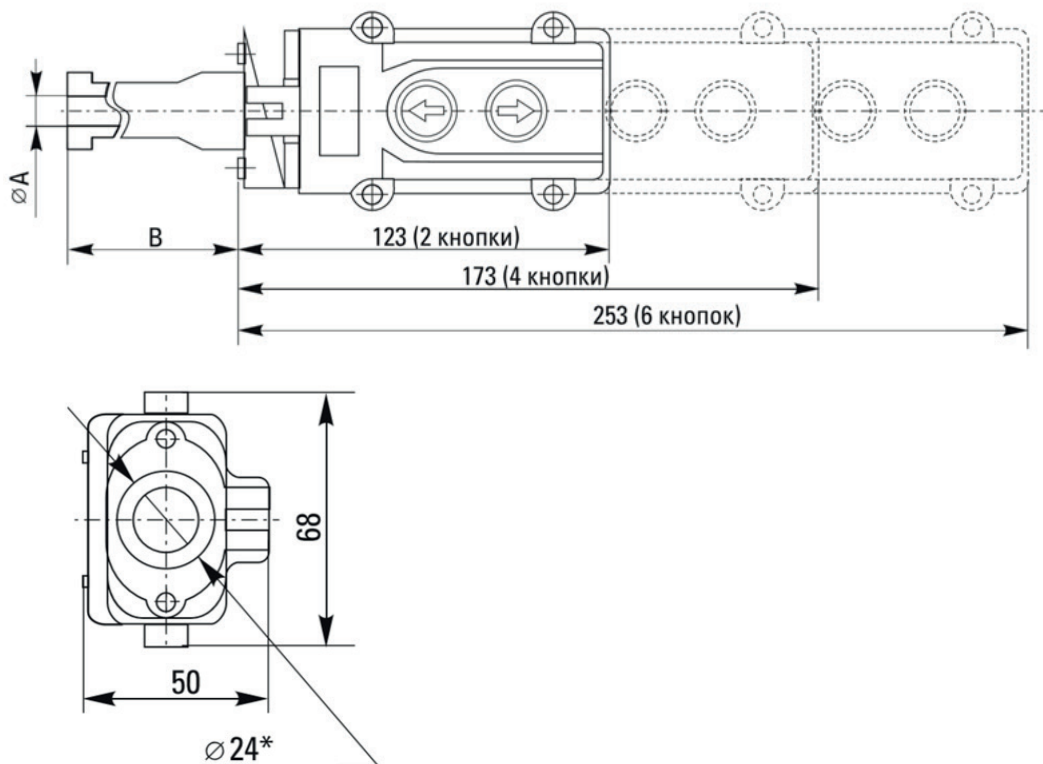
ОПИСАНИЕ И НАЗНАЧЕНИЕ

Пульт кнопочный ПК предназначен для дистанционного управления электроприводами машин и механизмов в цепях переменного тока промышленного назначения частотой 50 Гц и напряжением до 400 В. Корпус изделия выполнен из ABSпластика, не поддерживающего горение.

ХАРАКТЕРИСТИКИ МОДЕЛЕЙ

Артикул	Наименование	Обозначение	Размер, мм	
			A	B
36-9210	Пульт кнопочный на 2 кнопки	ПК-2	12	100
36-9211	Пульт кнопочный на 4 кнопки	ПК-4	12	100
36-9212	Пульт кнопочный на 6 кнопок	ПК-6	16	113

ГАБАРИТНЫЕ РАЗМЕРЫ



ТЕХНИЧЕСКИЕ ХАРАКТЕРИСТИКИ

Параметр		Значение		
Типоисполнение		ПК-2	ПК-4	ПК-6
Количество кнопок управления		2	4	6
Функции кнопок управления		Пуск вверх↑ Пуск вниз↓	Пуск вправо→ Пуск влево←	Пуск вперед↗ Пуск назад↘
Условный тепловой ток в оболочке I _{th} , А		5		
Номинальное рабочее напряжение U _e , В		120; 230; 400		
Номинальный рабочий ток I _e в категории применения AC-15, А	120	6		
	230	3		
	400	1,5		
Включающая и отключающая способности коммутационных элементов в условиях нормальной нагрузки (Cosφ=0,3), А		10I _e /I _e		
Номинальное напряжение по изоляции U _i , В		500		
Номинальный условный ток короткого замыкания I _{sw} , А		1000		

Параметр		Значение
Защита от тока короткого замыкания при токе I_e , предохранитель gG, A	6A	10
	3A	5
	1,5A	3
Конструктивное исполнение кнопок управления		Нажимные с самовозвратом
Наличие блокировки кнопок управления		Механическая блокировка
Усилие управления, Н		30
Коммутационная износостойкость, циклов		10000
Механическая износостойкость, циклов		30000
Степень защиты		IP54
Сечение подключаемых проводников, мм ²		1,5
Климатическое исполнение		УХЛ4

ПРАВИЛА БЕЗОПАСНОСТИ

Важно! Несоблюдение правил безопасности или эксплуатации может привести к неправильной работе изделия, поражению электрическим током или пожару.

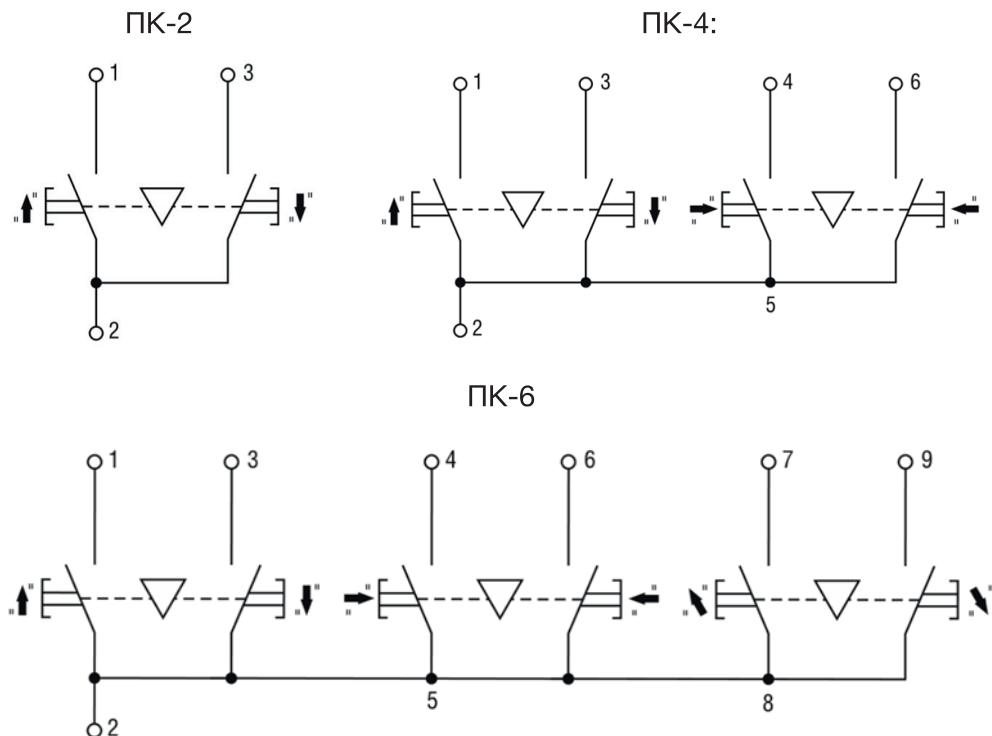
- В приборе используется опасное для жизни напряжение. По способу защиты от поражения электрическим током прибор соответствует классу 0 по ГОСТ 12.2.007-75.
- Запрещается эксплуатировать пульт при наличии механических повреждений.
- Монтаж, ремонт и техническое обслуживание должны производиться только квалифицированным персоналом.
- При техническом обслуживании пультов необходимо соблюдать «Правила техники безопасности и технической эксплуатации электроустановок потребителей».
- Не вносите никаких изменений в конструкцию устройства, это может стать причиной поломки оборудования или травмы пользователя.

ПРАВИЛА ЭКСПЛУАТАЦИИ

Запрещается эксплуатировать пульт в следующих условиях окружающей среды:

- Взрывоопасная среда.
- Содержащая агрессивные газы и пар, в концентрациях, разрушающих металлы и изоляцию.
- Насыщенная токопроводящей пылью и парами.
- При непосредственном воздействии ультрафиолетового излучения.

СХЕМА ПОДКЛЮЧЕНИЯ



ХРАНИЕ И ТРАНСПОРТИРОВКА

Хранение осуществляется в упаковке производителя в помещениях с естественной вентиляцией при температуре $-30...+50\text{ }^{\circ}\text{C}$ и относительной влажности воздуха не более 80%.

Транспортировка допускается в упаковке изготовителя любым видом крытого транспорта, который обеспечивает защиту товара от механических повреждений, загрязнений и попадания влаги.

УТИЛИЗАЦИЯ

Утилизация производится в соответствии с требованиями действующего законодательства Российской Федерации.

ГАРАНТИЙНЫЙ ТАЛОН

Наименование товара	
Модель (артикул производителя)	
Место продажи	
Дата продажи	
Печать и подпись продавца	
Подпись покупателя	

ГАРАНТИЙНЫЕ ОБЯЗАТЕЛЬСТВА

Настоящая гарантия предоставляется изготовителем в дополнение к правам потребителя, установленным действующим законодательством Российской Федерации, и ни в коей мере не ограничивает их. Настоящая гарантия действует в течение 12 месяцев с даты приобретения изделия и подразумевает гарантийное обслуживание изделия в случае обнаружения дефектов, связанных с материалами и работой. В этом случае потребитель имеет право, среди прочего, на бесплатный ремонт изделия.

Настоящая гарантия действительна при соблюдении следующих условий:

1. Изделие должно быть приобретено только на территории России, причем исключительно для личных бытовых нужд. Изделие должно использоваться в строгом соответствии с данным руководством пользователя, с соблюдением правил и требований по безопасности.
2. Настоящая гарантия не распространяется на дефекты изделия, возникшие в результате:
 - Химического, механического или иного воздействия, попадания посторонних предметов внутрь изделия;
 - Неправильной эксплуатации, заключающейся в использовании изделия не по его прямому назначению, а также установки и эксплуатации изделия с нарушением правил и требований техники безопасности;
 - Износа деталей отделки, ламп, защитных экранов и иных деталей с ограниченным сроком использования;
 - Ремонта изделия, произведенного лицами или фирмами, не являющимися авторизованными сервисными центрами.
3. Настоящая гарантия действительна при предъявлении оригинала настоящего талона, оригинала товарного чека, выданного продавцом, и изделия, в котором обнаружены дефекты.
4. Настоящая гарантия действительна только для изделий, используемых для личных бытовых нужд, и не распространяется на изделия, которые используются для коммерческих, промышленных или профессиональных целей.

Изготовитель: «Лин'Ан КФ Ко., ЛТД» / «Lin'an CF Co., Ltd»

Адрес изготовителя: Лин ан индустриальная зона, Ханчжоу, Чжэцзян, Китай / Lin'an industrial zone, Hangzhou, Zhejiang, China

Импортер и уполномоченный представитель: ООО «СДС»

Адрес импортера: 123060, Россия, г. Москва, ул. Маршала Соколовского, д. 3, эт. 5, пом. 1, ком. 3

Дату изготовления см. на упаковке и/или изделии.

Производитель оставляет за собой право на внесение изменений в продукцию без предварительного уведомления с целью улучшения потребительских свойств продукции.

