

ГАРАНТИЙНЫЙ ТАЛОН № _____

Модель №	Дата приобретения
Серийный номер	ФИО и телефон покупателя
Название и юридический адрес продающей организации	Подпись продавца и печать продающей организации

ПРИЕМКА И ГАРАНТИЙНЫЕ ОБЯЗАТЕЛЬСТВА

1. Гарантийный срок эксплуатации 12 месяцев.
2. Не принимаются претензии по изделиям, имеющим механические повреждения, отличные от естественных следов эксплуатации.
3. Изготовитель не может гарантировать качественный прием ТВ программ в местах недостаточного покрытия ТВ сигналом и неверной установки и/или настройки антенны. Отсутствие приема в таких случаях не является основанием для признания антенны неисправной.

Примечания:

В связи с постоянной работой над конструкцией и технологией производства в Вашей антенне могут быть изменения, не отмеченные в настоящем паспорте и не ухудшающие ее параметры.

Изготовитель: ООО «РЭМО-Технологии», 410033, Саратовская область, Г.О. ГОРОД САРАТОВ, Г САРАТОВ, УЛ ИМ ПАНФИЛОВА И.В., ЗД. 1Б, СТР. 3.

Поставщик: ООО «СДС».

Адрес поставщика: 123060, Россия, г. Москва, ул. Маршала Соколовского, д. 3, эт. 5, пом. 1, ком. 3.

www.rexant.ru

Дату изготовления см. на упаковке и/или изделии.
Срок службы - не менее года.



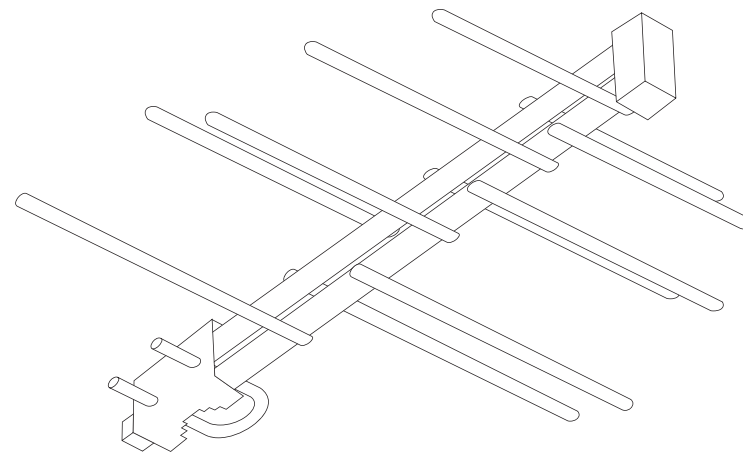
REXANT

РУКОВОДСТВО ПОЛЬЗОВАТЕЛЯ

ТВ-АНТЕННА НАРУЖНАЯ

ДЛЯ ЦИФРОВОГО ТВ - DVB-T2

RX-421 (ПАССИВНАЯ) | RX-422 (С УСИЛИТЕЛЕМ)




34-0421 | 34-0422

ОБЩИЕ СВЕДЕНИЯ

1. Антенна телевизионная диапазонная наружная индивидуальная предназначена для приема цифровых сигналов телевизионных программ, передаваемых с горизонтальной поляризацией в полосе частот 470 МГц...862 МГц (каналы с 21 по 69 ДМВ).
2. Антенна имеет F-разъем для подключения к коаксиальному кабелю с волновым сопротивлением 75 Ом.
3. Антенна обеспечивает прием сигналов телевидения в зоне уверенного приема. Дальность и качество приема зависят от места установки приемной антенны, от высоты ее подвеса, мощности телевизионного передатчика, высоты подвеса, коэффициента усиления передающей антенны, рельефа местности, времени года, уровня помех и ряда других факторов.

ОСНОВНЫЕ ТЕХНИЧЕСКИЕ ХАРАКТЕРИСТИКИ

Исполнение антенны	RX-421	RX-422
Коэффициент усиления, дБ, макс.	8	28
Поляризация электромагнитной волны	горизонтальная	
Тип кабеля/Волновое сопротивление, Ом	RG-6/U, SAT-50, SAT-703/75	
Напряжение питания, В/Ток, не более, мА	—	5/30
Габаритные размеры, мм	370×340×50	
Вес, не более, кг	0,5	
Подтверждение соответствия	Не подлежит обязательному подтверждению соответствия	

КОМПЛЕКТ ПОСТАВКИ

Антенна в с соответствии с исполнением	1 шт.
Комплект крепежа	1 шт.
Гарантийный талон	1 шт.
Руководство пользователя	1 шт.

ВНИМАНИЕ: для подключения антенны к телевизору требуется коаксиальный кабель указанного типа, F-коннектор и штекер SAT-Ш. Питание антенны RX-422 происходит от телевизора или цифрового приемника — убедитесь, что данная опция включена в меню.

УСТРОЙСТВО АНТЕННЫ

Общий вид антенн приведен на Рис. 1. Антенна RX-421 / RX-422 представляет собой логопериодическую антенну дециметрового диапазона. Для монтажа антенны на мачту имеется узел крепления (U-образная скоба с зубчатым опорным узлом). Подключение антенны к телевизору осуществляется коаксиальным кабелем через F-коннектор.

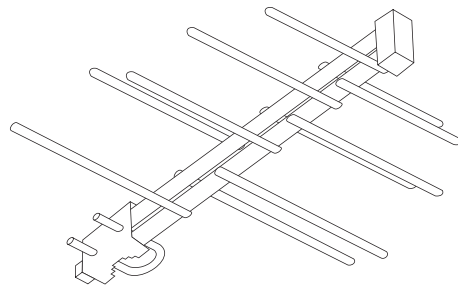


Рис.1 Общий вид антенны

ПОРЯДОК СБОРКИ И УСТАНОВКИ

1. Вскройте упаковку, убедитесь в комплектности и отсутствии механических повреждений.
2. Разделайте один конец коаксиального кабеля

для установки F-коннектора (см. рис. 2). Установите F-коннектор.

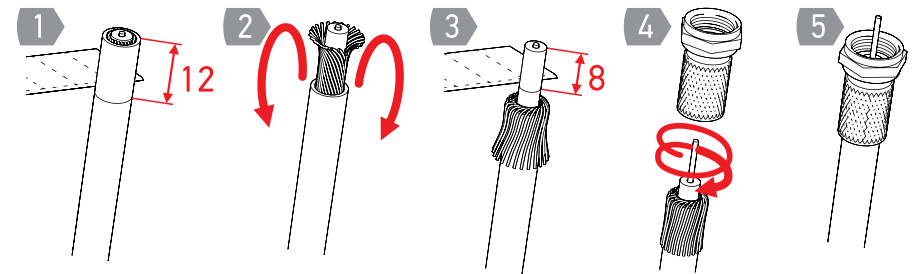


Рис. 2 Разделка кабеля

3. Присоедините коаксиальный кабель к F-разъему антенны. Тщательно герметизируйте соединение с помощью ПВХ изоленты и нейтрального герметика.
4. Закрепите антенну на мачте с помощью U-образной скобы. На резьбовую часть U-образной скобы установите шайбу 6, пружинную шайбу 6.65Г и накрутите гайку М6. Сориентируйте антенну на передающий центр и затяните гайки М6. При установке траверса антенна должна быть горизонтальна.
5. Кабель закрепите к мачте с помощью хомутов или ПВХ изоленты. Избегайте чрезмерного натяжения и перегибов кабеля.
6. Заведите кабель в помещение и установите на него штекер SAT-Ш или инжектор питания (для исполнения RX-422). Разделку кабеля производите в соответствии с конструкцией штекера.
7. Подключите кабель к антенному входу телевизора или цифрового приемника.
8. Настройтесь на телеканал, на котором ведется вещание в вашем населенном пункте, и проверьте качество приема. В случае необходимости подстройте направление антенны, ослабив крепеж. После подстройки затяните его вновь.

УКАЗАНИЕ МЕР БЕЗОПАСНОСТИ

1. Для безопасного пользования антенной необходимо снабдить ее защитным заземлением. Заземление подключается к винту, находящемуся на узле крепления антенны к мачте.
2. При установке антенны на крыше, окне или балконе необходимо соблюдать правила техники безопасности при производстве высотных работ.
3. Не допускайте детей к монтажу и эксплуатации устройства.
4. Не погружайте изделие в воду.
5. Не пользуйтесь изделием, если оно повреждено или имеет признаки неисправности.
6. Не пытайтесь разобрать, диагностировать или ремонтировать изделие самостоятельно.
7. Ремонт и обслуживание должны осуществлять только квалифицированные специалисты!
8. Изделие безопасно при использовании по назначению.
- 9.

УСЛОВИЯ ТРАНСПОРТИРОВКИ, ХРАНЕНИЯ И УТИЛИЗАЦИИ

1. Транспортировка изделия допускается любым видом крытого транспорта в упаковке изготовителя, обеспечивающей предохранение товара от механических повреждений, загрязнений и попадания влаги.
2. Хранение изделия необходимо осуществлять в упаковке производителя в помещениях с естественной вентиляцией при температуре -30 °С...+50 °С.
3. Утилизация производится в соответствии с требованиями действующего законодательства Российской Федерации.