

Модель №	Дата приобретения
Серийный номер	ФИО и телефон покупателя
Название и юридический адрес продающей организации	Подпись продавца и печать продающей организации

**ПРИЕМКА И ГАРАНТИЙНЫЕ ОБЯЗАТЕЛЬСТВА**

Настоящая гарантия выдается изготовителем в дополнение к конституционным и иным правам потребителей и ни в коем случае не ограничивает их. Гарантия действует в случае, если товар будет признан неисправным в связи с материалами или сборкой при соблюдении следующих условий:

1. Товар должен быть приобретен только на территории таможенного союза, использован в строгом соответствии с инструкциями по эксплуатации и с использованием стандартов и/или требований безопасности.
2. Настоящая гарантия не действительна в случаях, когда повреждение или неисправность вызвана пожаром, молнией или другими природными явлениями; попаданием жидкостей внутрь изделия; механическими повреждениями; неправильным использованием, в том числе подключением к источникам питания, отличным от упомянутых в инструкции по эксплуатации; износом; халатным отношением, включая попадание в изделие посторонних предметов и насекомых; ремонтом или наладкой, если они произведены лицом, которое не имеет сертификата на оказание таких услуг, а также инсталляцией, адаптацией, модификацией или эксплуатацией с нарушением технических условий и/или требованием безопасности.
3. В том случае, если в течение гарантийного срока часть или части товара были заменены частью или частями, которые не были поставлены или санкционированы изготовителем, а также были неудовлетворительного качества и не подходили для товара, то потребитель теряет все и любые права настоящей гарантии, включая право на возмещение.
4. Действие настоящей гарантии не распространяется на программное обеспечение, детали отделки и корпуса, лампы, батареи и аккумуляторы, антенны и соединительные кабели, и прочие детали, обладающие ограниченным сроком использования.
5. Срок гарантии: 12 месяцев

**Примечания:**

В связи с постоянной работой над конструкцией и технологией производства в Вашей антенне могут быть изменения, не отмеченные в настоящем паспорте и не ухудшающие ее параметры.

Изготовитель: ООО «РЭМО-технологии».

Адрес изготовителя: 410033, Россия, Саратовская область, г. Саратов, ул. им. Панфилова И.В., зд. 1Б, стр. 3.

Поставщик: ООО «СДС».

Адрес поставщика: 123060, Россия, г. Москва, ул. Маршала Соколовского, д. 3, эт. 5, пом. 1, ном. 3.



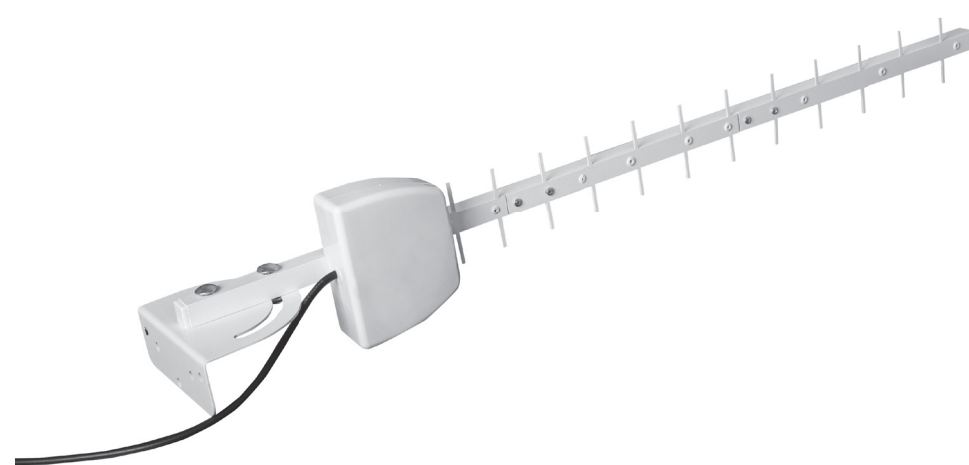
# REXANT

РУКОВОДСТВО ПОЛЬЗОВАТЕЛЯ

## 3G / 4G АНТЕННА НАРУЖНАЯ НАПРАВЛЕННАЯ

ДЛЯ УСИЛЕНИЯ ИНТЕРНЕТ-СИГНАЛА

RX-452



34-0452

## ОБЩИЕ СВЕДЕНИЯ

3G/4G антенна наружная для сетей 3G (UMTS2100/WCDMA/HSPA /HSPA+), 4G (LTE2600 FDD Band71/Band38), предназначена для эксплуатации совместно с устройствами беспроводного доступа (модемы, терминалы передачи данных, роутеры и т.д.), работающими в вышеуказанных стандартах и имеющими разъем CRC9 для подключения внешней антенны.

Антенна позволяет увеличить дальность работы 3G/4G оборудования в выбранном направлении, повысить скорость передачи данных, а также улучшить стабильность соединения при неблагоприятных погодных явлениях. Антенна имеет кабель с установленным разъемом FME- female и укомплектована переходником (кабельной сборкой) FME-CRC9.

Качество и дальность связи зависят от места установки антенны, возможных препятствий на пути распространения сигнала, мощности базовой станции и высоты ее расположения, рельефа местности и ряда других факторов.

## ТЕХНИЧЕСКИЕ ХАРАКТЕРИСТИКИ

Рабочая частота	1800...2700 МГц
Коэффициент усиления	12...18 дБ
Длина кабеля USB	5 м
Масса не более	0,8 кг

## КОМПЛЕКТАЦИЯ

Передняя часть траверсы	1 шт.
Средняя часть траверсы	1 шт.
Задняя часть траверсы в сборе с кабелем	1 шт.
Универсальный кронштейн	1 шт.
U-образная скоба для крепления на мачте	1 шт.
Переходник FME-CRC9	1 шт.
Комплект крепежа	1 шт.
Руководство пользователя	1 шт.

## ПРАВИЛА И УСЛОВИЯ МОНТАЖА

- Отключите модем от компьютера (ноутбука, роутера), иное оборудование от источника (блока) питания.
- Соедините три части траверсы антенны, для этого состыкуйте их между собой (см. рис. 2 позиция 1) и зафиксируйте в собранном виде винтами-саморезами (см. рис. 2 позиция 2). В некоторых комплектациях необходимо предварительно вывернуть их из посадочных мест.
- Установите на траверсу антенны винты крепления на кронштейн и протяните их с помощью гаек-барашков (см. рис. 2 позиция 3). При этом винт надежно фиксируется в траверсе. В некоторых случаях этого не происходит — тогда при монтаже придерживайте винт рукой. Удалите гайку-барашек с винта.
- Смонтируйте на стене универсальный кронштейн из комплекта поставки 3G/4G антенны (кроме случая установки антенны на уже имеющуюся мачту, конструкции или кронштейны). При этом учитывайте длину коаксиального кабеля, соединяющего антенну и оборудование — расстояние от точки монтажа кронштейна до места установки модема или терминала ограничено его длиной. Схема монтажа показана на рис. 2 позиция 5.
- Установите антенну на кронштейн. При установке обратите внимание на положение боковой поверхности активного элемента антенны с отверстием для стока конденсата — она должна быть направлена вниз (см. рис. 2 позиция 4). Затяните гайки-барашки крепления так, чтобы антенна была достаточно надежно

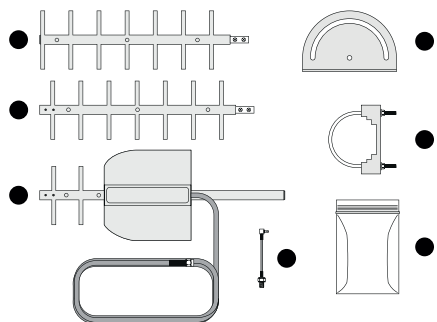


Рис.1

закреплена, но при этом имелась возможность поворачивать ее относительно кронштейна.

- Проложите коаксиальный кабель от антенны в помещение наиболее удобным для вас способом. Обратите внимание, что кабель при этом не должен резко перегибаться (переламываться) или передавливаться! Перегибы и передавленности кабеля могут значительно изменить характеристики 3G/4G антенны в худшую сторону.
- Присоедините кабель к переходнику (кабельной сборке), при этом накручивайте разъем от руки без применения инструментов. Разъем переходника CRC9 подключите к антенному разъему вашего модема или иного оборудования.\*
- Подключите модем к компьютеру (ноутбуку, роутеру), на иное оборудование вновь подайте питание. В случае использования с USB модемом запустите программу управления модемом и откройте вкладку контроля уровня сигнала. Наиболее удобно его контролировать с помощью программы MDMA (Mobile Data Monitoring Application), которую можно загрузить на сайте автора программы [www.nerve.org.za/mdma](http://www.nerve.org.za/mdma). Обратите внимание, что для корректной работы MDMA необходимо предварительно полностью закрыть штатную программу управления модемом.
- Сориентируйте антенну на максимум сигнала, поворачивая ее вокруг оси кронштейна на небольшие углы и контролируя уровень сигнала с помощью программного обеспечения модема или иного оборудования.
- После настройки окончательно затяните гайки-барашки крепления.
- Проверить скорость передачи данных вы можете с помощью сервиса [www.speedtest.net](http://www.speedtest.net).
- Обратите внимание, что установка кронштейна возможна не только на стену, но и на мачты. Для этого используется U-образная скоба для крепления к мачте, которой комплектуется антенна. Она монтируется на универсальный кронштейн и мачту согласно схемы на рис. 2 позиция 6.

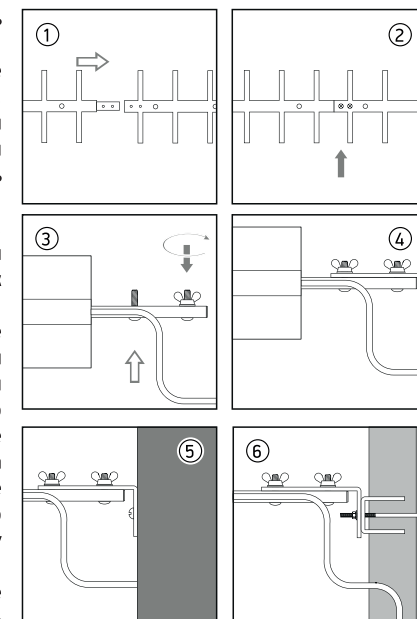
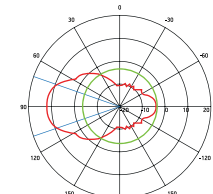
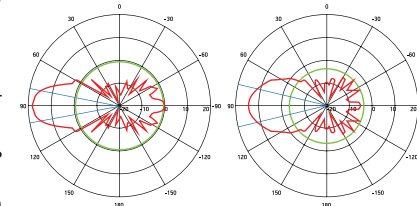


Рис.2

1900МГц



2400МГц



2600МГц

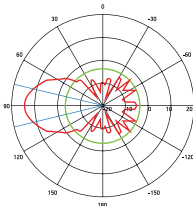


Рис.3

## ДЛЯ КОРРЕКТНОЙ РАБОТЫ ИЗДЕЛИЯ СОБЛЮДАЙТЕ МЕРЫ БЕЗОПАСНОСТИ:

- Не допускайте детей к монтажу и эксплуатации устройства.
- Не погружайте изделие в воду.
- Не пользуйтесь изделием, если оно повреждено или имеет признаки неисправности.
- Не пытайтесь разбирать, диагностировать или ремонтировать изделие самостоятельно.
- Ремонт и обслуживание должны осуществлять только квалифицированные специалисты!

## УСЛОВИЯ ТРАНСПОРТИРОВКИ, ХРАНЕНИЯ И УТИЛИЗАЦИИ

- Транспортировка изделия допускается любым видом крытого транспорта в упаковке изготовителя, обеспечивающей предохранение товара от механических повреждений, загрязнений и попадания влаги.
- Хранение изделия необходимо осуществлять в упаковке производителя в помещениях с естественной вентиляцией при температуре -30 °С...+50 °С.
- При соблюдении описанных выше требований срок хранения изделия не ограничен.
- Утилизация производится в соответствии с требованиями действующего законодательства Российской Федерации.