

REXANT

ТЕПЛЫЙ ПОЛ

КАБЕЛЬНЫЙ SLIM / STANDARD



**ПАСПОРТ И РУКОВОДСТВО
ПОЛЬЗОВАТЕЛЯ**

СОДЕРЖАНИЕ

Описание и назначение	3
Комплектация	3
Характеристики	3
Устройство системы	5
Правила безопасности	6
Подготовка к монтажу	7
Монтаж	9
Первое включение системы	11
Правила эксплуатации	11
План помещения	12
Хранение, транспортировка, утилизация	13
Гарантийные обязательства	13
Гарантийный талон	15

УВАЖАЕМЫЙ ПОКУПАТЕЛЬ!

Благодарим вас за оказанное доверие бренду REXANT.

Будьте уверены, вы сделали правильный выбор, так как вся продукция REXANT отвечает последним технологическим решениям и соответствует современным стандартам качества. При правильном монтаже и эксплуатации, кабельный пол REXANT прослужит вам много лет.

ВНИМАНИЕ!

Перед началом монтажа внимательно ознакомьтесь с руководством пользователя! Соблюдение правил монтажа, транспортировки, хранения и эксплуатации гарантирует безотказную и эффективную работу системы обогрева в течение всего срока службы. Монтаж теплого пола и подключение терморегулятора должен производить квалифицированный специалист.

ОПИСАНИЕ И НАЗНАЧЕНИЕ

Кабельные теплые полы REXANT – это греющий кабель, который крепится на металлическую монтажную ленту с определенным шагом. В основе нагревательного элемента используется двухжильный экранированный греющий кабель, который выполнен из высококачественных материалов, устойчивых к перегреву и разрывам.

Кабельный теплый пол серии SLIM – более тонкий кабель диаметром 3,8 мм, благодаря чему может укладываться в слой плиточного клея без стяжки. Мощность кабеля составляет 18 Вт/м.

Кабельный пол серии STANDARD – более толстый кабель, имеющий овальную форму 4x7 мм, укладывается в стяжку. Мощность кабеля составляет 15 Вт/м.

ПРИМЕНЕНИЕ

Под керамическую плитку, камень и аналоги. Предназначены для установки под финишное напольное покрытие в стяжку либо слой плиточного клея.

Идеальное решение для нестандартных помещений

Благодаря тому, что кабель легко гнется, его используют для установки в самых труднодоступных местах. Такое решение часто используется для обустройства нагревательной системы в помещениях с нестандартными параметрами и формами.

КОМПЛЕКТАЦИЯ

- Греющий кабель – 1 шт.
- Монтажная лента – 1 шт.
- Монтажная трубка – 1 шт.
- Руководство пользователя – 1 шт.

ХАРАКТЕРИСТИКИ

Напряжение сети: 220-230 В

Минимальная температура монтажа: +5 °С

Минимальный радиус однократного изгиба:

Для кабеля SLIM (18 Вт/м) – 30 мм

Для кабеля STANDARD (15 Вт/м) – 40 мм

Способ соединения: двухжильный

Класс защиты от поражения электрическим током: II

Механический класс: M1

Степень защиты: IP67

КАБЕЛЬНЫЙ ТЕПЛЫЙ ПОЛ СЕРИИ SLIM 18 Вт/м

Артикул	Длина, м	Мощность, Вт *	Площадь обогрева, м ²	Сопротивление секции кабеля, Ом (±5 %)
51-0501-3	15	270	1,2-1,8	175,0
51-0502-3	21	370	1,8-2,5	128,7
51-0503-3	30	550	2,5-3,6	88,5
51-0504-3	39	700	3,6-4,5	68,4
51-0505-3	55	1000	4,5-6,5	48,8
51-0506-3	70	1250	6,5-8,5	38,4
51-0507-3	105	1900	8,5-12,5	25,4
51-0508-3	128	2300	12,5-14,5	21,2
51-0509-3	145	2600	14,5-16,5	18,6

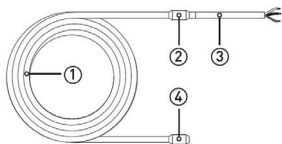
КАБЕЛЬНЫЙ ПОЛ СЕРИИ STANDARD 15 Вт/м

Артикул	Длина, м	Мощность, Вт *	Площадь обогрева, м ²	Сопротивление секции кабеля, Ом (±5 %)
51-0512-3	10	150	0,9-1,2	322
51-0513-3	20	300	1,3-2,6	161
51-0514-3	30	450	2,7-3,8	107
51-0515-3	40	600	3,7-5	80,7
51-0516-3	50	750	4,7-6,3	64,5
51-0517-3	60	900	5,6-7,5	53,8
51-0518-3	80	1200	7,5-10	40,3
51-0519-3	100	1500	9,4-12,5	32,3
51-0520-3	120	1800	11,2-15	26,9
51-0521-3	140	2100	13-17,5	23
51-0522-3	160	2400	15-20	20,17
51-0523-3	180	2700	17-22,5	17,93

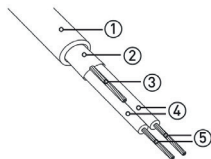
* Допустимое отклонение от номинала +5/-10%

УСТРОЙСТВО СИСТЕМЫ

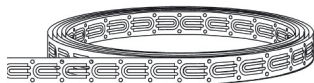
ГРЕЮЩИЙ КАБЕЛЬ



1. Греющий кабель
2. Соединительная муфта
3. Установочный провод
4. Концевая муфта



1. Оболочка
2. Экранирующая оплетка
3. Дренажная жила
4. Изоляция
5. Нагревательные жилы



МОНТАЖНАЯ ЛЕНТА

Предназначена для фиксации греющего кабеля на поверхности пола. Отрезки ленты крепятся к черновому полу. Монтажная лента позволяет выдержать одинаковый шаг раскладки кабеля.



МОНТАЖНАЯ ТРУБКА

Предназначена для установки и защиты датчика температуры пола. Монтажная трубка устанавливается в полу, возле стены, на которой расположен терморегулятор.

ПРИМЕЧАНИЕ!

- Греющий кабель, который используется для основного обогрева, должен занимать не менее 70% от общей площади помещения. Высота потолков должна быть не более 4 м.
- Не используйте один кабель для обогрева двух помещений.
- Для комфортного обогрева пола удельная теплоотдача кабеля должна составлять 120-160 Вт/м², для основного обогрева помещения – 180-220 Вт/м².

ПРАВИЛА БЕЗОПАСНОСТИ

ВАЖНО!

Соблюдение следующих правил гарантирует безопасную и эффективную работу системы обогрева в течение всего срока службы:

- Запрещается вносить изменения в конструкцию теплого пола или терморегулятора.
- Запрещается включать в электрическую сеть теплый пол, свернутый в бухту.
- Запрещается включать теплый пол в электрическую сеть, напряжение которой выходит за пределы допустимого диапазона (220-230 В переменного тока).
- Все работы с теплым полом и терморегулятором производите при отключенном питании.
- Монтаж системы теплого пола и подключение терморегулятора должен производить квалифицированный специалист.
- При монтаже избегайте воздействия на кабель масла, смазки и других подобных веществ.
- Для предотвращения механического повреждения греющего кабеля монтаж следует осуществлять в обуви с мягкой подошвой, либо укрывать поверхность листами фанеры или другими материалами, препятствующими механическому воздействию на кабель.
- Запрещается эксплуатация теплого пола без цементной стяжки, греющий кабель не предназначен для открытой установки.
- Запрещается включать теплые полы после заливки раствором до его полного высыхания.
- Система теплый пол не предназначена для использования людьми (включая детей), у которых есть физические, нервные или психические отклонения, или недостаток опыта и знаний, за исключением случаев, когда за такими лицами осуществляется надзор или проводится их инструктирование относительно использования данной системы лицом, отвечающим за их безопасность.
- Запрещается эксплуатация теплого пола с механическими повреждениями изоляции. Для устранения таких повреждений обратитесь к изготовителю или специализированной сервисной службе.
- Греющий кабель должен быть внесен в любую электротехническую документацию, разрабатываемую после прокладки, а также в план помещения (п. 8 данного руководства).
- При нарушении какого-либо из перечисленных требований изготовитель снимает с себя гарантийные обязательства.

ПОДГОТОВКА К МОНТАЖУ

ВАЖНО!

- Не допускается использовать одну нагревательную секцию для обогрева нескольких помещений или помещения с несколькими видами напольных покрытий.
- Подключайте греющий кабель к сети только через терморегулятор (в комплект не входит), это поможет избежать перегрева и выхода из строя.

УБЕДИТЕСЬ, ЧТО ЭЛЕКТРОПРОВОДКА ВЫДЕРЖИТ ПОДКЛЮЧЕНИЕ ТЕПЛОГО ПОЛА

Для этого суммируйте мощности всех приборов, подключаемых к сети. Параметры стандартных электропроводок согласно ПУЭ (Правила устройства электроустановок) приведены в таблице.

Материал проводника	Сечение	Ток нагрузки (макс.)	Суммарная мощность нагрузки (макс.)
Медь	2x1,0 мм ²	16 А	3,5 кВт
	2x1,5 мм ²	19 А	4,1 кВт
	2x2,5 мм ²	27 А	5,9 кВт
Алюминий	2x2,5 мм ²	20 А	4,4 кВт
	2x4,0 мм ²	28 А	6,1 кВт

ПРОВЕРЬТЕ ДОПУСТИМЫЙ ТОК ПРЕДОХРАНИТЕЛЬНЫХ УСТРОЙСТВ (АВТОМАТОВ)

Для этого суммируйте мощности всех приборов, подключаемых к сети. Параметры стандартных электропроводок согласно ПУЭ (Правила устройства электроустановок) приведены в таблице.

ВАЖНО!

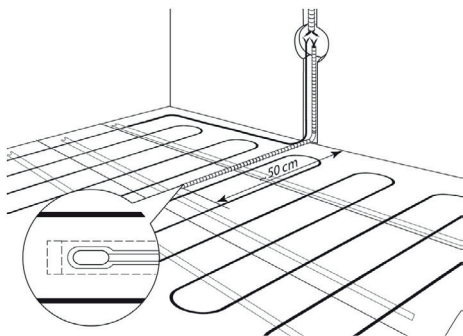
- Теплые полы мощностью выше 2 кВт подключаются через специальный провод и отдельный автомат.
- Подключайте теплый пол только через УЗО (Устройство защитного отключения), номинальный ток срабатывания которого не превышает 30 мА.

СДЕЛАЙТЕ ПЛАН РАСКЛАДКИ ТЕПЛОГО ПОЛА

- Определите «чистую» обогреваемую площадь, отступив от стен и мебели по 5 см.
- Рассчитайте шаг укладки кабеля:
Шаг укладки (см) = (100×S) / L, где S – обогреваемая площадь, L – длина нагревательной секции.
- Чтобы избежать неравномерности нагрева пола, шаг укладки рекомендуется устанавливать не более 15 см.
- Определите место установки терморегулятора. Не устанавливайте терморегулятор в помещениях с высокой влажностью. Стандартная высота установки – 0,8 м от уровня напольного покрытия. Выберите месторасположение терморегулятора с учетом того, чтобы обеспечить к нему легкий доступ для изменения уровня температуры или настройки.
- Начертите схему раскладки греющего кабеля (п. 8 руководства), отметьте место установки терморегулятора, датчика температуры пола, соединительной и концевой муфт. Установочный провод кабеля подводится к терморегулятору. Соединительная и концевая муфты кабеля размещаются в полу. Расположите кабель на расстоянии не менее 10 см от других нагревательных приборов.



Датчик температуры пола устанавливается в монтажной трубке, в полу, на расстоянии 50–60 см от стены, на которой расположен терморегулятор. Для точного измерения температуры, разместите трубку с датчиком на равном расстоянии между витками кабеля.



ПОДГОТОВЬТЕ ОСНОВАНИЕ ПОЛА

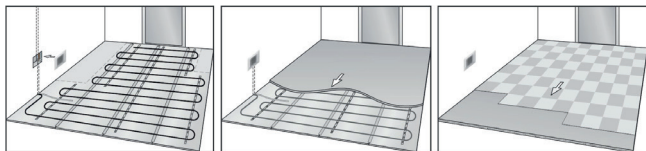
Поверхность, на которую устанавливается теплый пол, нужно предварительно выровнять, очистить и загрунтовать. Планируйте схему раскладки таким образом, чтобы кабель не пересекал деформационные швы, если они присутствуют на обогреваемой поверхности.

При установке секции на деревянном полу: надежно закрепите доски пола, накройте водостойкой фанерой толщиной 18 мм и прикрепите винтами, чтобы обеспечить надежное устойчивое основание. Укладка фанеры на балках или лагах не рекомендуется, т. к. не обеспечит механической прочности. Важно обеспечить прочное основание, чтобы предотвратить возникновение трещин в слое раствора или клеевой смеси, острые края которых могут повредить греющий кабель.

МОНТАЖ

ВАЖНО!

Работы по установке и подключению теплого пола проводите только при отключенном электропитании.



1. Подготовьте в стене место для установки терморегулятора.
2. Прощтробите в стене канавки для электропроводки, установочных проводов греющего кабеля и монтажной трубки.
3. Уложите теплоизоляцию.

При монтаже теплого пола в помещениях с недостаточной теплоизоляцией (цокольный этаж, бетонный пол на грунте, балкон, лоджия), рекомендуется уложить слой твердого теплоизолятора (пенополистирол, жесткий пенопласт) толщиной 2-5 сантиметров. При монтаже в многоэтажном здании теплоизолирующий слой позволит уменьшить расходы на эксплуатацию, но обязательным не является.

Поверх теплоизолирующего материала укладывается бетонная стяжка, толщиной около 1 см, для предотвращения контакта нагревательного кабеля с теплоизолятором, что может привести к перегреву и выходу кабеля из строя.

4. Установите датчик температуры:

- 1) Поместите датчик в монтажную трубку таким образом, чтобы он располагался вблизи конца трубки.

- 2) Конец трубки плотно закройте заглушкой.

- 3) Расположите монтажную трубку с датчиком согласно плану (п. 8 руководства). Открытый конец трубки с установочными проводами разместите у терморегулятора или распаячной коробки. Распаячная коробка используется при подключении к одному терморегулятору нескольких кабелей.

- 4) Закрепите монтажную трубку в полу цементно-песчаным раствором. Размещайте датчик на равном расстоянии между витками кабеля. Радиус изгиба трубки должен быть не менее 5 см. Расстояние от стены: 50-60 см.

- 5) Убедитесь, что датчик свободно перемещается внутри трубки. Для этого извлеките установочный провод датчика на 5-10 см и вставьте обратно.

5. Закрепите монтажную ленту.

6. Уложите кабель с постоянным шагом, фиксируя зажимами монтажной ленты.

ВАЖНО!

Категорически запрещается укорачивать греющую часть нагревательной секции!

7. При использовании цементно-песчаной смеси, после раскладки кабеля, сделайте в теплоизоляции вырезы размером 5-8×15-20 см (в зависимости от шага укладки) для сцепления стяжки с основанием. Располагайте вырезы в шахматном порядке между витками греющего кабеля. Для наливных полов вырезы в теплоизоляции не требуются.

8. Измерьте сопротивление кабеля и датчика, сверьте с данными в руководстве пользователя и зафиксируйте в п. 8 руководства.

9. Установите и подключите терморегулятор согласно инструкции на него.

10. Проверьте работоспособность системы:

- 1) Проверьте правильность подключения к терморегулятору: установочных проводов греющего кабеля, датчика, проводов питания – согласно инструкции на терморегулятор.

- 2) Включите электропитание.

- 3) Включите терморегулятор.
- 4) Убедитесь, что кабель нагревается (не более 1-2 минут).
- 5) Выключите терморегулятор.
- 6) Отключите электропитание.

11. Уложите цементно-песчаную стяжку.

Для приготовления раствора следуйте инструкции, прилагаемой к смеси.

Толщина цементно-песчаной стяжки, укладываемой поверх кабеля, составляет: для комфортного обогрева 3-5 см; для основного обогрева – не менее 5 см. Для укрепления стяжки рекомендуется использовать полимерные армирующие сетки.

12. Уложите декоративное покрытие.

13. Измерьте сопротивление кабеля и датчика, и зафиксируйте в п. 8 руководства.

ПЕРВОЕ ВКЛЮЧЕНИЕ СИСТЕМЫ

ВАЖНО!

• **Включать теплый пол можно только после полного затвердевания цементно-песчаной стяжки, чтобы избежать появления в ней трещин. Уточните данный параметр в технических характеристиках на упаковке сухой смеси.**

• **При первом включении либо длительном простое на достижение указанной температуры потребуется от 6 до 48 часов, в зависимости от параметров помещения (в том числе теплопотерь).**

Включите терморегулятор и задайте на нем желаемый уровень обогрева, используя инструкцию на терморегулятор. Теперь теплый пол работает в установленном режиме, заданная температура поддерживается автоматически.

ПРАВИЛА ЭКСПЛУАТАЦИИ

1. Перед началом работ по диагностике и ремонту терморегулятора или нагревательного кабеля, не забывайте о необходимости отключения электропитания.
2. На полу, под которым установлена система обогрева, не должны располагаться любые другие покрытия и предметы, препятствующие теплоотдаче, во избежание перегрева кабеля.
3. Поверхность пола с установленным обогревом не должна подвергаться механическим воздействиям, способным привести к повреждению нагревательного кабеля и датчика температуры.
4. При обнаружении неисправности или сбоя в работе терморегулятора, немедленно обратитесь в гарантийную службу либо к уполномоченному представителю.
5. При длительном отсутствии в помещении рекомендуется отключить систему от сети.

ПЛАН ПОМЕЩЕНИЯ

Шаг укладки кабеля _____ мм Площадь укладки _____ м²

Данные сопротивления после раскладки теплого пола перед заливкой:

Сопротивление кабеля _____ Ом Сопротивление датчика _____ Ом

Данные сопротивления после окончательного монтажа теплого пола:

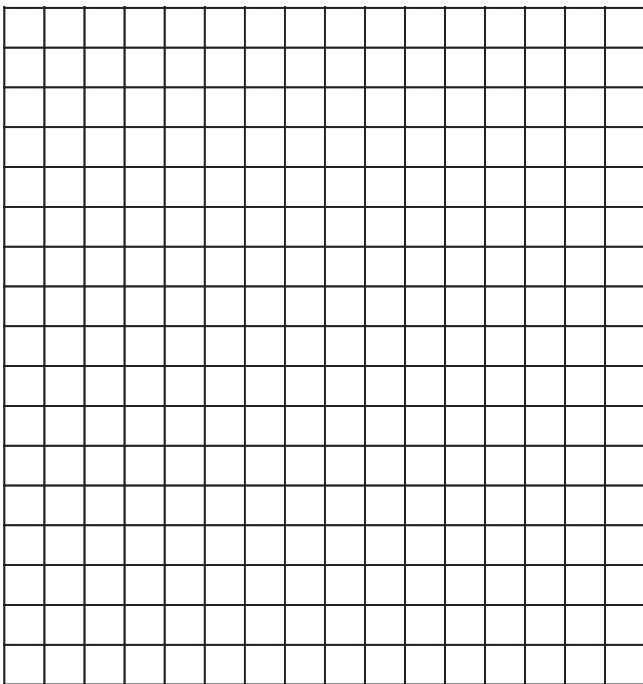
Сопротивление кабеля _____ Ом Сопротивление датчика _____ Ом

ФИО монтажника _____

Подпись монтажника _____

Организация, телефон _____

Дата монтажа _____



Условные обозначения:



ХРАНЕНИЕ, ТРАНСПОРТИРОВКА, УТИЛИЗАЦИЯ

Хранение осуществлять в упаковке производителя в помещениях с естественной вентиляцией при температуре $-20...+50^{\circ}\text{C}$.

Транспортировка допускается в упаковке изготовителя, любым видом крытого транспорта, который обеспечивает защиту товара от механических повреждений, загрязнений и попадания влаги.

Утилизация производится в соответствии с требованиями действующего законодательства РФ.

ГАРАНТИЙНЫЕ ОБЯЗАТЕЛЬСТВА

Настоящая гарантия предоставляется изготовителем в дополнение к правам потребителя, установленным действующим законодательством Российской Федерации, и ни в коей мере не ограничивает их. Гарантийный срок службы нагревательного кабеля, уложенного в бетонной стяжке, составляет 25 лет. Если в течение гарантийного периода в изделии появляется дефект, вызванный несовершенством конструкции, технологии изготовления или применением некачественных материалов, производитель гарантирует выполнение бесплатного ремонта изделия или замены изделия без компенсации расходов, связанных с демонтажом. Гарантийный ремонт осуществляется производителем или лицом, им уполномоченным. Замененные части изделия являются собственностью производителя. Основанием для осуществления гарантии является наличие правильно заполненного талона и полностью заполненного плана укладки. План укладки нагревательного кабеля выполняется в масштабе на прилагаемой к руководству пользователя координатной сетке. На плане указываются места расположения термодатчика и муфты, и заносятся необходимые технические данные в приложенной форме. Обязательно указываются фамилия, имя, отчество специалиста, дата монтажа и роспись выполнившего монтаж, а также координаты организации, которую он представлял. Заполнение полей «сопротивление датчика», «сопротивление кабеля», «шаг укладки» является обязательным условием для осуществления гарантийного обслуживания системы. Гарантия не распространяется на

изделия с механическими повреждениями. Гарантия не распространяется на изделия, эксплуатируемые с нарушением требований данного руководства пользователя или содержащие элементы, не рекомендованные к применению и не реализованные продавцом, вне зависимости от причины дефекта. Ремонт изделий, гарантия на которые не распространяется, возможен за отдельную плату. Новые сроки гарантии на эти изделия устанавливаются продавцом в каждом случае отдельно.

Настоящая гарантия действительна при соблюдении следующих условий:

1. Изделие должно быть приобретено только на территории России, причем исключительно для личных бытовых нужд. Изделие должно использоваться в строгом соответствии с данным руководством пользователя, с соблюдением правил и требований по безопасности.

2. Настоящая гарантия не распространяется на дефекты изделия, возникшие в результате:

- Химического, механического или иного воздействия, попадания посторонних предметов внутрь изделия;
- Неправильной эксплуатации, заключающейся в использовании изделия не по его прямому назначению, а также установки и эксплуатации изделия с нарушением правил и требований техники безопасности;
- Износа деталей отделки, ламп, защитных экранов и иных деталей с ограниченным сроком использования;
- Ремонта изделия, произведенного лицами или фирмами, не являющимися авторизованными сервисными центрами.

3. Настоящая гарантия действительна при предъявлении оригинала настоящего талона, оригинала товарного чека, выданного продавцом, и изделия, в котором обнаружены дефекты.

4. Настоящая гарантия действительна только для изделий, используемых для личных бытовых нужд, и не распространяется на изделия, которые используются для коммерческих, промышленных или профессиональных целей.



Изготовитель: ООО СДС, Место нахождения: 123060, Россия, Москва, ул. Маршала Соколовского, д. 3, эт. 5, пом. 1, ком.



Дату изготовления см. на упаковке и/или изделии.

ГАРАНТИЙНЫЙ ТАЛОН № _____

Гарантийный талон действителен только при наличии печати торгующей организации и даты заполнения

Мощность, Вт _____

Длина, м _____

Сопротивление, Ом _____

Дата изготовления _____

Место печати

Торгующая организация _____

Дата продажи _____ Подпись продавца _____

Место печати

Фамилия И.О. покупателя _____

Телефон _____

С условиями гарантии согласен

Дата _____ Подпись покупателя _____

Установку системы выполнил

Фамилия И.О. монтажника _____

Компания _____

Телефон _____

Дата установки _____ Подпись монтажника _____

Место печати

Гарантийный срок службы нагревательного кабеля в стяжке составляет 25 лет.

REXANT

www.rexant.su