

ГАРАНТИЙНЫЙ ТАЛОН № _____

Модель №	Дата приобретения
Серийный номер	ФИО и телефон покупателя
Название и юридический адрес продающей организации	Подпись продавца и печать продающей организации

ПРИЕМКА И ГАРАНТИЙНЫЕ ОБЯЗАТЕЛЬСТВА

1. Гарантийный срок эксплуатации 12 месяцев.
2. Не принимаются претензии по изделиям, имеющим механические повреждения, отличные от естественных следов эксплуатации.
3. Изготовитель не может гарантировать качественный прием ТВ программ в местах недостаточного покрытия ТВ сигналом и неверной установки и/или настройки антенны. Отсутствие приема в таких случаях не является основанием для признания антенны неисправной.

Примечания:

В связи с постоянной работой над конструкцией и технологией производства в Вашей антенне могут быть изменения, не отмеченные в настоящем паспорте и не ухудшающие ее параметры.

Изготовитель: ООО «РЭМО-Технологии», 410033, Саратовская область, Г.О. ГОРОД САРАТОВ, Г САРАТОВ, УЛ ИМ ПАНФИЛОВА И.В., ЗД. 1Б, СТР. 3.

Поставщик: ООО «СДС».

Адрес поставщика: 123060, Россия, г. Москва, ул. Маршала Соколовского, д. 3, эт. 5, пом. 1, ком. 3.

www.rexant.ru

Дату изготовления см. на упаковке и/или изделии.



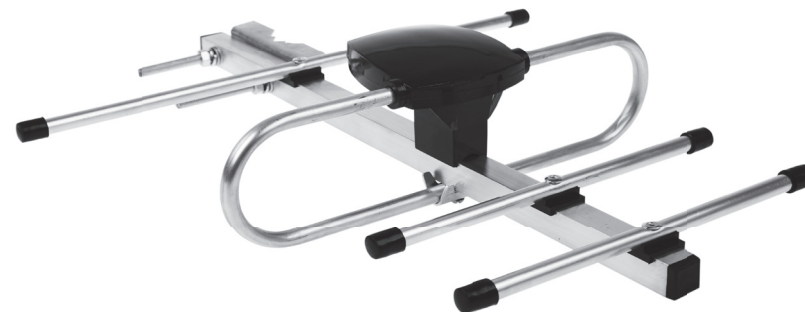
REXANT

РУКОВОДСТВО ПОЛЬЗОВАТЕЛЯ

ТВ-АНТЕННА НАРУЖНАЯ

для цифрового ТВ DVB-T2

RX-407 | RX-408




34-0407 | 34-0408

ОБЩИЕ СВЕДЕНИЯ

1. Антенна телевизионная диапазонная наружная индивидуальная предназначена для приема цифровых сигналов телевизионных программ, передаваемых с горизонтальной поляризацией в полосе частот 470 МГц...862 МГц.
2. Антенна в исполнении RX-408 оснащена малошумящим усилителем, питание на который подается через коаксиальный кабель с антенного гнезда цифрового приемника или от USB инжектора (арт.:34-0455).
3. Антенна обеспечивает прием сигналов телевидения в зоне уверенного приема. Дальность и качество приема зависят от места установки приемной антенны, от высоты ее подвеса, мощности телевизионного передатчика, высоты подвеса и коэффициента усиления передающей антенны, рельефа местности, времени года, уровня помех и ряда других факторов.

ОСНОВНЫЕ ТЕХНИЧЕСКИЕ ХАРАКТЕРИСТИКИ

Вариант исполнения	RX-407 (без усилителя)	RX-408 (с усилителем)
Коэффициент усиления, макс., дБ: 470 МГц... 862 МГц (21-69 канал)	7	27
Количество элементов	4	
Поляризация ЭМ волны	горизонтальная	
Волновое сопротивление, Ом	75	
Тип коаксиального кабеля / Тип разъема	RG-6/U, SAT-50, SAT-703 / F-гнездо	
Напряжение питания, В	-	5
Габариты антенны в сборе, мм	366×304×80	
Вес, не более, кг	0.5	
Подтверждение соответствия	Не подлжит обязательному подтверждению соответствия	

КОМПЛЕКТ ПОСТАВКИ

Антенна диапазонная (в соответствии с исполнением)	1 шт.
Комплект крепежа	1 шт.
Скоба U-образная	1 шт.
Упаковка	1 шт.
Руководство пользователя	1 шт.

УСТРОЙСТВО АНТЕННЫ

1. Общий вид антенны приведен на рисунке 1.
2. Антенна RX-407/RX-408 представляет собой антенну дециметрового диапазона типа «волновой канал» с двумя директорами (4), петлевым вибратором (5) и рефлектором (6). На траверсе (1) закреплено согласующее устройство (2) с усилителем (RX-408). Для монтажа антенны на мачту или кронштейн имеется узел крепления - U-образная скоба с зубчатым опорным узлом (3). Подключение антенны к телевизору или цифровому приемнику осуществляется коаксиальным кабелем RG-6/U с F-разъемом.

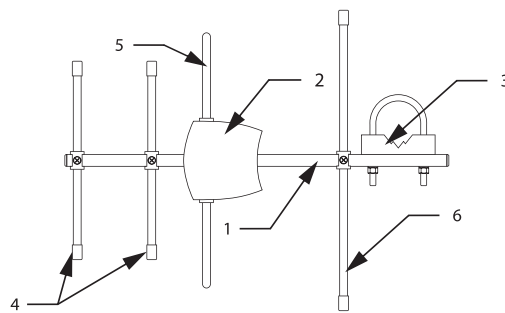


Рис.1 Общий вид антенны

ПОРЯДОК СБОРКИ И УСТАНОВКИ

1. Вскройте упаковку, убедитесь в комплектности и отсутствии механических повреждений. Все крепежные элементы должны быть плотно затянуты, электрические проводники не имеют нарушения изоляции.
2. Закрепите антенну на мачте с помощью U-образной скобы (см. рис. 2). Присоедините заземление. Сориентируйте антенну на передающий центр и затяните гайки.
3. При выборе места установки и ориентации антенны обратите внимание на примеры, показанные на рис. 5.
4. Установите с одной стороны коаксиального кабеля F-разъем, а с другой — разъем SAT-Ш. Методика разделки кабеля показана на рис.3
5. Присоедините коаксиальный кабель к F-разъему усилителя (согласующего устройства). После подключения произведите гидроизоляцию разъема с помощью ПВХ-изоленты и нейтрального герметика.
6. Кабель и шину заземления закрепите к мачте с помощью хомутов или изоленты. Не допускайте чрезмерного натяжения и сильных перегибов кабеля.
7. Подключите кабель к телевизору или цифровому приемнику с помощью разъема типа SAT-Ш, как показано на рис. 4. Для исполнения RX-408 не забудьте включить подачу питания 5 В на антенну в меню телевизора или цифрового приемника.
8. Настройте телевизор или цифровой приемник на телевизионный канал, на котором ведется вещание в вашем населенном пункте. Зону покрытия цифрового ТВ (DVB-T2) вашего района или населенного пункта можно уточнить на официальном сайте РТРС: <http://карта.ртрс.рф>
9. Проверьте качество приема и в случае необходимости скорректируйте направление антенны слегка ослабив гайки U-образной

крепежной скобы. После настройки вновь затяните их.

УКАЗАНИЕ МЕР БЕЗОПАСНОСТИ

1. Для безопасного пользования антенной рекомендуется снабдить ее защитным заземлением. Заземление может быть подключено к резьбовой части U-образной скобы узла крепления.
2. При установке антенны на крыше, окне или балконе необходимо соблюдать правила техники безопасности при производстве высотных работ.
3. Для корректной работы изделия соблюдайте меры безопасности:
 - Не допускайте детей к монтажу и эксплуатации устройства.
 - Не погружайте изделие в воду.
 - Не пользуйтесь изделием, если оно повреждено или имеет признаки неисправности.
 - Не пытайтесь разбирать, диагностировать или ремонтировать изделие самостоятельно.
 - Ремонт и обслуживание должны осуществлять только квалифицированные специалисты!
 - Изделие безопасно при использовании по назначению.

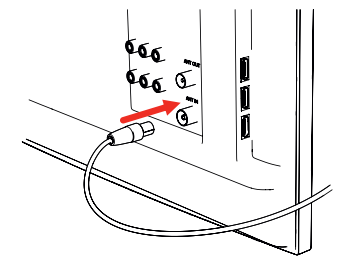


Рис.4 Подключение антенны к телевизору

УСЛОВИЯ ТРАНСПОРТИРОВКИ, ХРАНЕНИЯ И УТИЛИЗАЦИИ

1. Транспортировка изделия допускается любым видом крытого транспорта в упаковке изготовителя, обеспечивающей предохранение товара от механических повреждений, загрязнений и попадания влаги. Хранение изделия необходимо осуществлять в упаковке производителя в помещениях с естественной вентиляцией при температуре -30...+50 °С.
2. Антенна (изделие) может эксплуатироваться в интервале температуры -60...+45 °С и предельном значении относительной влажности воздуха 100% при температуре +25 °С.
3. Профилактический осмотр антенны необходимо производить регулярно, но не реже одного раза в полгода, при этом обращайте особое внимание на правильность ориентации антенны, надежность крепления, затяжку всех элементов, целостность кабеля, отсутствие механических повреждений антенны.
4. Срок службы антенны – не менее года.
5. Антенна может эксплуатироваться без ограничений в быту и на промышленных предприятиях не выше III класса опасности.
6. Утилизация производится в соответствии с требованиями действующего законодательства РФ

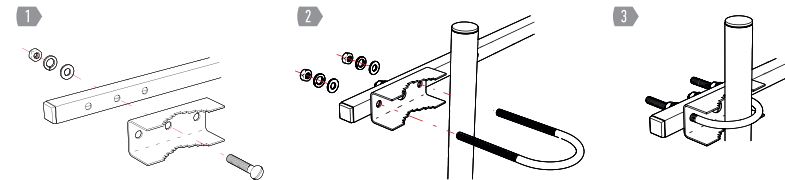


Рис.2 Узел крепления и установка на мачту (кронштейн)

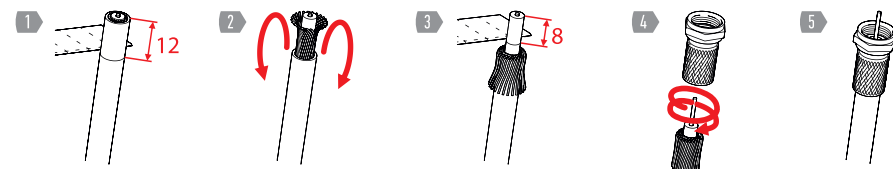


Рис.3 Разделка коаксиального кабеля и установка F-разъема RX-407 / RX-408

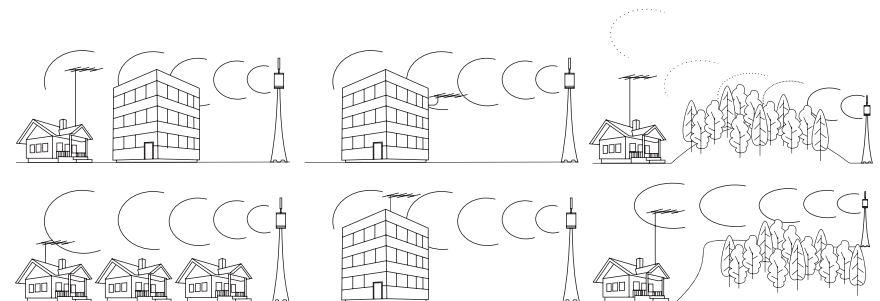


Рисунок 5. Варианты правильной установки антенны