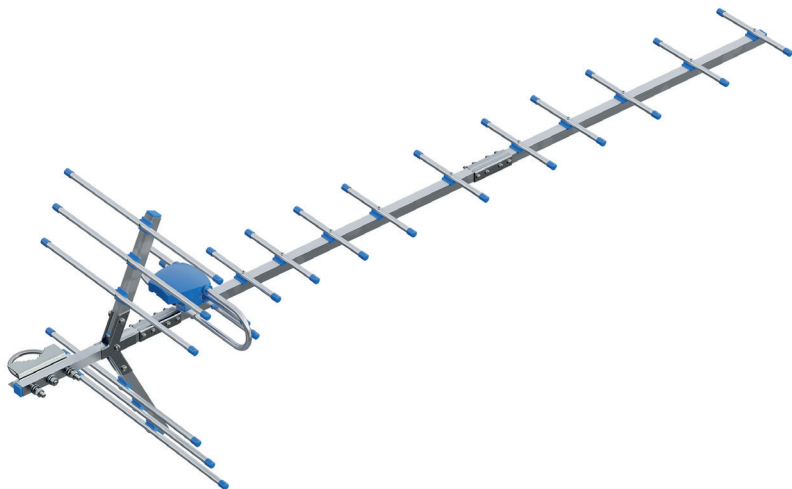


REXANT

РУКОВОДСТВО ПО ЭКСПЛУАТАЦИИ

АНТЕННА НАРУЖНАЯ ДЛЯ ЦИФРОВОГО ТВ DVB-T2

RX-416



34-0775

Благодарим за покупку товара торговой марки REXANT!
Внимательно изучите данное руководство (паспорт) для правильного, безопасного и комфортного использования наружной антенны.

ОПИСАНИЕ И НАЗНАЧЕНИЕ

Антенна индивидуальная уличной установки изготовлена из алюминия и предназначена для приема цифрового эфирного ТВ вещания в стандарте DVB-T2. Используется для приема цифрового эфирного вещания на современных телевизорах или комбинированных ресиверах, укомплектованных тюнером стандарта DVB-T2. Антенна может быть установлена на мачту диаметром до 50 мм или стеновой кронштейн. Антенна подключается к телевизору через кабель RG-6/U с помощью F-разъемов (не входит в комплект поставки).

ТЕХНИЧЕСКИЕ ХАРАКТЕРИСТИКИ

- Установка антенны: уличная
- Назначение: для приема цифрового эфирного ТВ вещания
- Рекомендуемое расстояние до телепередатчика: до 50 км
- Коэффициент усиления: 19 дБи
- Размер антенны (в сборе): 1350x340x360 мм
- Тип упаковки: пакет
- Размер упаковки: 590x270x120 мм
- Масса: 1,1 кг
- Волновое сопротивление: 75 Ом

Дополнительная информация: Посмотреть зону покрытия цифрового ТВ (DVB-T2) или определить удаленность Базовой Станции (телецентра) от вашего района или населенного пункта можно на официальном сайте РТРС: <http://карта.ртрс.рф>

КОМПЛЕКТ ПОСТАВКИ

- Антенна – 1 шт.
 - Крепление на мачту – 1 шт.
 - Упаковка (полиэтиленовый пакет) – 1 шт.
 - Руководство по эксплуатации (паспорт) с гарантийным талоном – 1 шт.
- △ Поставляется в разобранном виде.
△ В комплекте нет: встроенного усилителя, кабеля для подключения RG-6/U, блока питания, инжектора питания.

ПРАВИЛА БЕЗОПАСНОСТИ И ЭКСПЛУАТАЦИИ

- Не приступайте к работам по монтажу и подключению/не продолжайте эксплуатацию при обнаружении каких-либо неисправностей/механических повреждений изделия и его комплектующих!
- Антенна может эксплуатироваться в интервале температур -60...+40 °С и предельном значении относительной влажности воздуха 100% при температуре +25 °С.
- Изделие может эксплуатироваться без ограничений в быту и на промышленных предприятиях не выше III класса огасности.
- При хранении/транспортировке при температурах ниже +1 °С изделие перед распаковкой должно быть выдержано не менее 2 часов при комнатной температуре.
- Не вносите изменения в конструкцию антенны.
- Не пытайтесь самостоятельно диагностировать и ремонтировать изделие.

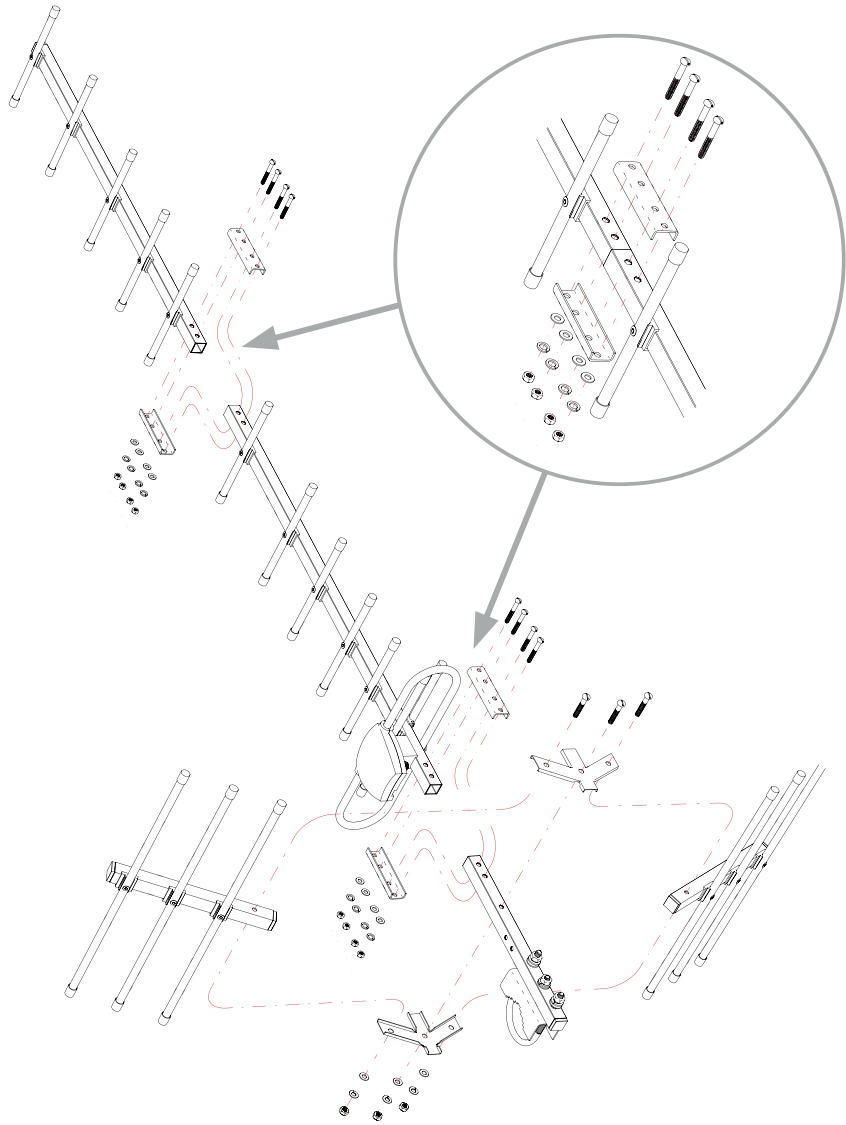
Ремонт должны осуществлять только квалифицированные специалисты!

МОНТАЖ И ПОДКЛЮЧЕНИЕ

Перед началом работ по монтажу и подключению извлеките антенну со всеми комплектующими из упаковки и проведите наружный осмотр. При осмотре убедитесь в отсутствии неисправностей/механических повреждений изделия и его комплектующих.

- △ Не приступайте к работе при обнаружении каких-либо неисправностей/механических повреждений изделия и его комплектующих!
- △ При хранении/транспортировке при температурах ниже +1 °С изделие перед распаковкой должно быть выдержано не менее 2 часов при комнатной температуре.

СХЕМА ПОЛНОЙ СБОРКИ



Вам потребуются

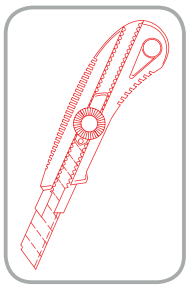
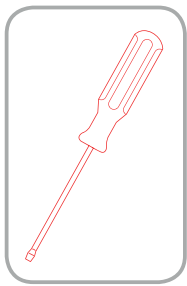
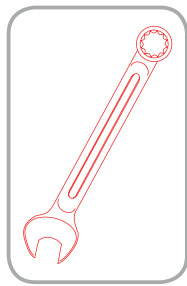


СХЕМА СБОРКИ РЕФЛЕКТОРА

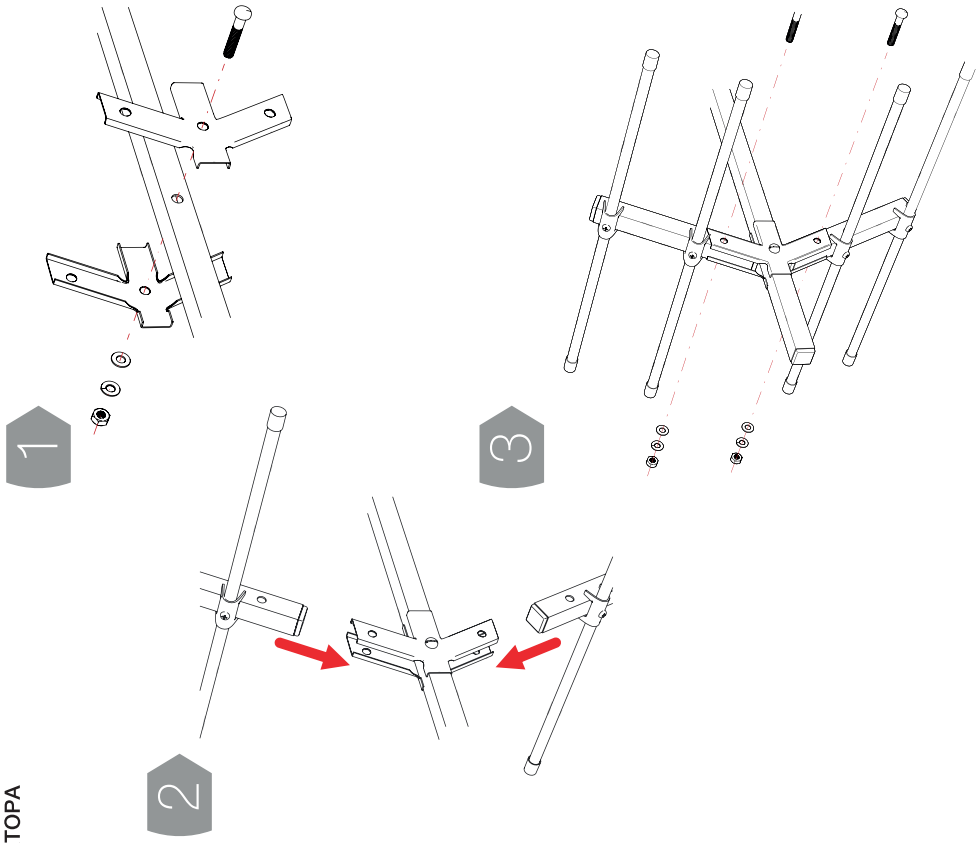


СХЕМА СБОРКИ УЗЛА КРЕПЛЕНИЯ

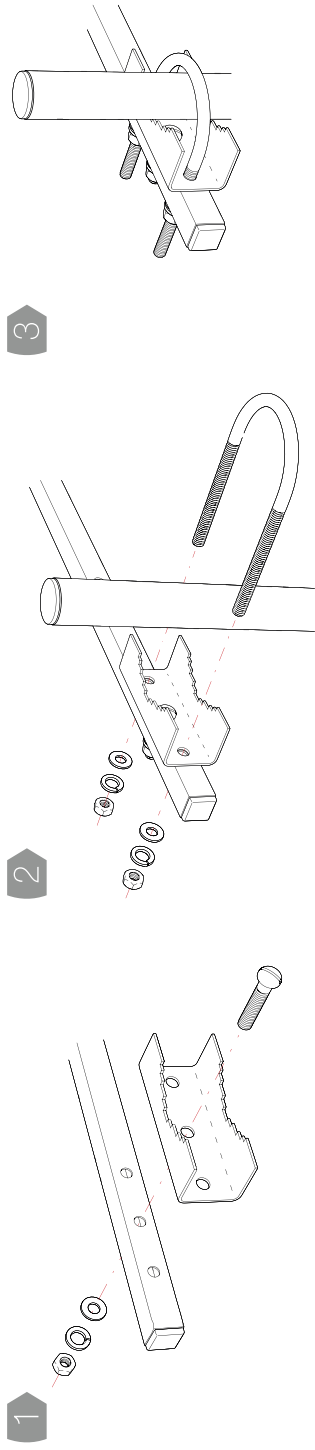


СХЕМА ПОДКЛЮЧЕНИЯ КАБЕЛЯ К ИНЖЕКТОРУ

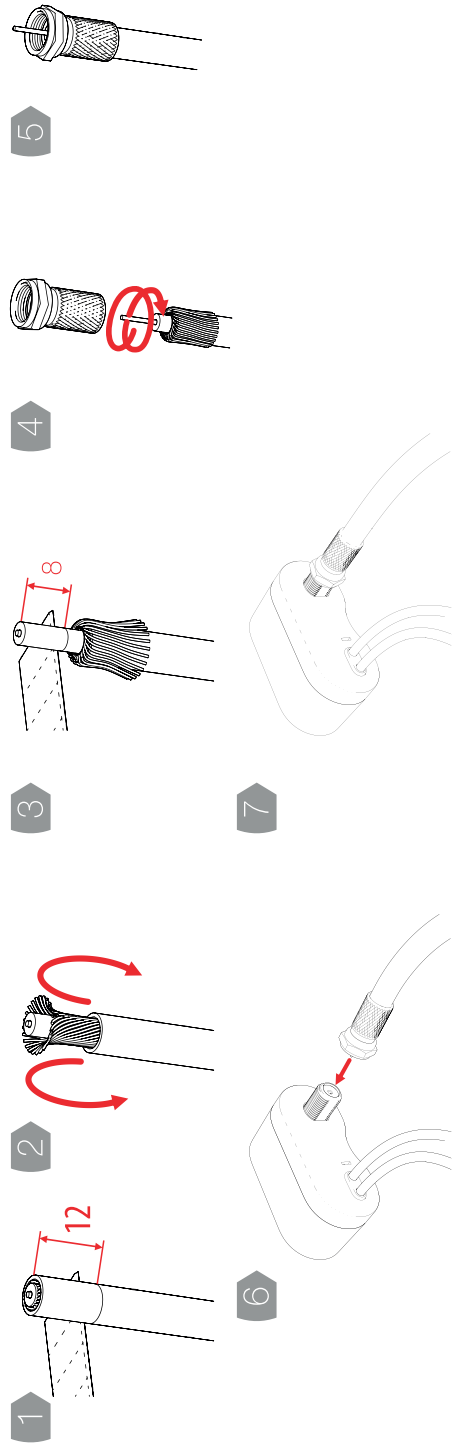
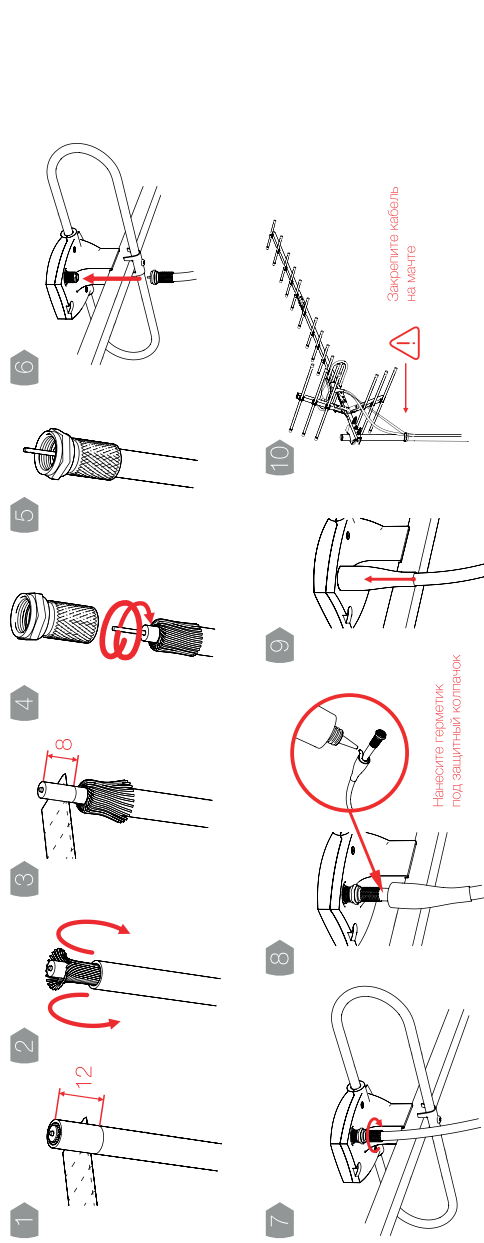
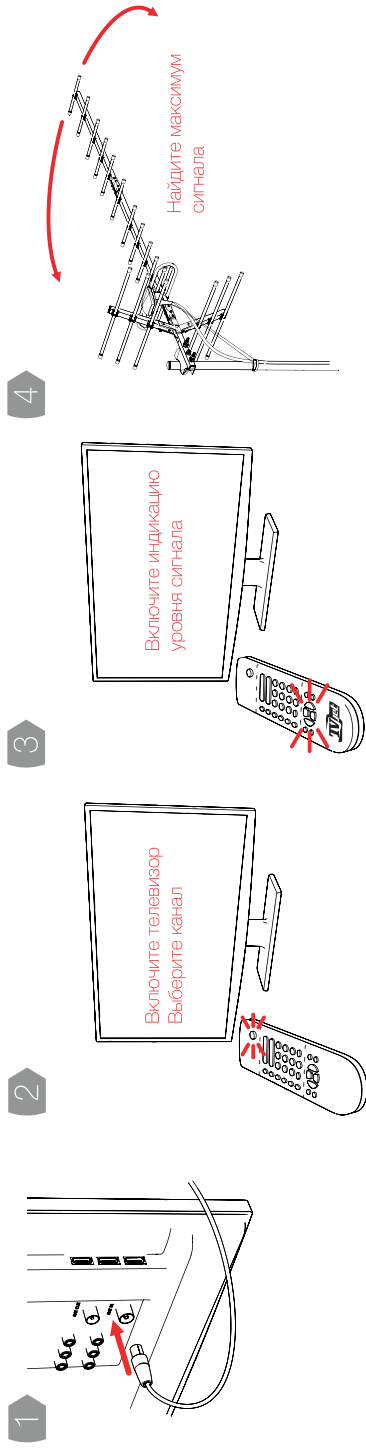


СХЕМА ПОДКЛЮЧЕНИЯ КАБЕЛЯ К АНТЕННЕ



ПОДКЛЮЧЕНИЕ К ТЕЛЕВИЗОРУ И НАСТРОЙКА



ХРАНЕНИЕ

Хранение изделия необходимо осуществлять в упаковке изготовителя в помещениях с естественной вентиляцией при температуре $-60...+45$ °С и предельном значении относительной влажности воздуха до 100 % при температуре $+25$ °С при условии защиты от солнечного излучения и атмосферных осадков.

ТРАНСПОРТИРОВКА

- Транспортировка изделий осуществляется любым видом крытого транспорта в упаковке изготовителя, обеспечивающей предохранение товара от механических повреждений, загрязнений, попадания солнечных лучей и влаги.
- Транспортировка допускается при температуре $-60...+45$ °С и предельном значении относительной влажности воздуха до 100 % при температуре $+25$ °С при условии защиты от солнечного излучения и атмосферных осадков.
- При погрузке должны приниматься меры, исключающие вероятность самопроизвольного перемещения изделия при транспортировке.
- При погрузочно-разгрузочных работах запрещается кантовать и подвергать изделие резким толчкам и ударам, так как это может привести к механическим повреждениям.

УТИЛИЗАЦИЯ

Утилизация производится в соответствии с требованиями действующего законодательства Российской Федерации.

ГАРАНТИЙНЫЙ ТАЛОН № _____

Наименование товара	
Модель (артикул производителя)	
Место продажи	
Дата продажи	
Печать и подпись продавца	
Подпись покупателя	

ГАРАНТИЙНЫЕ ОБЯЗАТЕЛЬСТВА

- Гарантийный срок эксплуатации 12 месяцев со дня продажи при условии соблюдения правил безопасности, эксплуатации, установки, транспортировки и хранения, указанных в данном Руководстве по эксплуатации изделия (паспорте).
- Не принимаются претензии по изделиям, имеющим механические повреждения, отличные от естественных следов эксплуатации.
- Изготовитель не может гарантировать качественный прием ТВ программ в местах недостаточного покрытия ТВ сигналом и неверной установки и/или настройки антенны. Отсутствие приема в таких случаях не является основанием для признания антенны неисправной.

Изготовитель: ООО «РЭМО-Технологии», 410033, Саратовская область, Г.О. ГОРОД САРАТОВ, Г САРАТОВ, УЛ ИМ ПАНФИЛОВА И.В., ЗД. 1Б, СТР. 3.

Поставщик: ООО «СДС».

Адрес поставщика: 123060, Россия, Москва, ул. Маршала Соколовского, д. 3, эт. 5, пом. 1, ком. 3.

Дату изготовления см. на упаковке и/или изделии.

Производитель оставляет за собой право на внесение изменений в продукцию без предварительного уведомления с целью улучшения потребительских свойств товара.

