

ГАРАНТИЙНЫЙ ТАЛОН

Продавец:	
Покупатель:	
Название оборудования:	
Модель:	
Срок гарантийной поддержки:	12 месяцев

УСЛОВИЯ ПРЕДОСТАВЛЕНИЯ ГАРАНТИИ

1. Гарантийная замена проводится при предъявлении покупателем полностью заполненного гарантийного талона.
2. Доставка оборудования, подлежащего гарантийному ремонту, в сервисную службу осуществляется покупателем самостоятельно и за свой счет, если иное не оговорено в дополнительных письменных соглашениях.
3. Гарантийные обязательства не распространяются на материалы и детали, считающиеся расходными в процессе эксплуатации.

УСЛОВИЯ ПРЕРЫВАНИЯ ГАРАНТИЙНЫХ ОБЯЗАТЕЛЬСТВ

Гарантийные обязательства могут быть прерваны в следующих случаях:

1. Нарушения пунктов по установке и эксплуатации настоящего паспорта изделия.
2. Самостоятельного ремонта или ремонта неавторизованным сервисным центром.
3. Наличие явных или скрытых механических повреждений оборудования, вызванных нарушением правил транспортировки, хранения или эксплуатации.
4. Повреждение контрольных этикеток и пломб (если таковые имеются).
5. Наличие внутри корпуса оборудования посторонних предметов, независимо от их природы, если возможность подобного не оговорена в Паспорте изделия или иных документов по эксплуатации.
6. Отказ оборудования, вызванный воздействием факторов непреодолимой силы и/или действиями третьих лиц.

С условиями гарантии согласен

Дата продажи

_____ (фамилия покупателя)
_____ (подпись покупателя)

«__» _____ 20__г.

М.П.

Уполномоченный представитель продающей организации _____ (_____)
Подпись Ф.И.О.

Изготовитель: «Нингбо Джиа Ши Нрейдинг Ко., Лтд»/«Ningbo Jia She trading Co., Ltd.»
Адрес: 5-5, бил-динг 009,Шубо роад №9, Иньчжоу дистрикс, Нингбо сити, Чжецзян провинц, Китай/5-5, building 009, Shubo road no 9, Yinzhou district, Ningbo city, Zhejiang province, China

Импортер и уполномоченный представитель: ООО «СДС».

Адрес импортера: 123060 г. Москва ул. Маршала Соколовского д. 3, эт. 5, пом.1, ком. 3

Дату изготовления см. на упаковке и/или изделии.

REXANT

ПАСПОРТ ИЗДЕЛИЯ

ЛУПА С ПОДСВЕТКОЙ



31-0560



УВАЖАЕМЫЙ ПОКУПАТЕЛЬ!

Благодарим вас за оказанное доверие бренду REXANT. Будьте уверены, вы сделали правильный выбор, так как вся продукция REXANT отвечает последним технологическим решениям и соответствует современным стандартам качества. Перед использованием лупы с подсветкой, пожалуйста, ознакомьтесь с настоящим паспортом изделия.

НАЗНАЧЕНИЕ

Предназначена для увеличения различных мелких предметов или их фрагментов при выполнении работ с высокой точностью. Используется при выполнении ювелирных и радиомонтажных работ, в косметологии, при ремонте часов, в биологии, для организации труда людей со слабым зрением, а также для других работ, где требуется дополнительное увеличение и подсветка рабочего поля (не для использования в медицинских учреждениях).

ОСНОВНЫЕ ХАРАКТЕРИСТИКИ

Оптическая сила линзы: 3 диоптрии – 3D (увеличение 1.75 раза)

Размер линзы: 125 мм

Материал линзы: акриловое стекло

Источник света: 3 ярких светодиода (LED)

Световой поток: 260 Лм

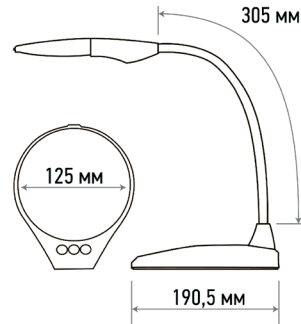
Цветовая температура: 6000 К

Потребляемая мощность подсветки: 3 Вт

Напряжение питания: AC 230 В/50 Гц

IP20

Цвет: белый



ОСНОВНЫЕ ПРЕИМУЩЕСТВА

1. Современный дизайн устройства позволит вам почувствовать себя на шаг впереди других.
2. Линза изготовлена из стекла. Обеспечит наиболее четкое изображение с минимальным уровнем искажения.
3. Яркая LED-подсветка. Возможна работа в условиях отсутствия внешнего освещения.
4. Диммер подсветки (4 уровня). Вы сможете задать комфортный уровень яркости.
5. Увеличенный срок службы. Достигается за счет использования светодиодов ведущих производителей.
6. Надежная конструкция держателя линзы и подставки. Обеспечит хорошую устойчивость и точную фиксацию лупы в пространстве в необходимом положении.
7. Экономия электроэнергии. Потребляет в рабочем состоянии всего 3 Вт.
8. Встроенный электронный блок управления, благодаря которому лампа излучает ровный свет без мерцания.

ПОСЛЕДОВАТЕЛЬНОСТЬ УСТАНОВКИ

1. Извлеките прибор из коробки и освободите от прочей упаковки.
2. Установить лупу-лампу на любую горизонтальную ровную поверхность, например, на стол или другую подобную поверхность.
3. Подключите шнур питания прибора к электрической сети.
4. Поверните головную часть с линзой в нужное положение.
5. Используйте сенсорную кнопку включения, расположенную на подставке лупы-лампы, в положение ВКЛ.
6. Управляйте яркостью светодиодов с помощью кнопок «+» и «-», расположенных на подставке лупы-лампы.

УСЛОВИЯ ЭКСПЛУАТАЦИИ

- Только для использования внутри помещения.
- Рабочая температура должна быть в диапазоне +5...+ 35 °С.
- Допустимая влажность воздуха не должна превышать 60%.

НЕИСПРАВНОСТИ И МЕТОДЫ ИХ УСТРАНЕНИЯ

Неисправности	Действия при возникновении неисправностей
Подсветка не включается	<ol style="list-style-type: none">1. Удостоверьтесь, что температура окружающего воздуха в пределах допустимого диапазона.2. Проверьте наличие напряжения в розетке электросети.3. Проверьте целостность сетевого шнура прибора.4. В случае, если не помогло, то неисправен электронный стабилизационный блок. В течение гарантийного срока обратитесь к продавцу.
Поврежден шнур питания	Заменить шнур (с помощью квалифицированного специалиста).
Не работает пантографический механизм	В течение гарантийного срока обратитесь к продавцу.

МЕРЫ ПРЕДОСТОРОЖНОСТИ

В процессе использования изделия не предпринимайте действий, которые могут нарушить его эксплуатационные характеристики или нанести вред здоровью пользователя и окружающим:

- Не вносите изменения в конструкцию прибора.
- Не оставляйте прибор без присмотра под прямыми солнечными лучами.
- Не включайте прибор мокрыми руками.
- Не вешайте одежду или другие вещи на прибор.
- Не пользуйтесь прибором в сырых помещениях, например, в ванной комнате, подвале и т. п.

УХОД ЗА ПРИБОРОМ

- От правильного ухода зависит продолжительность и качество работы прибора, его пожарная безопасность и возможность поражения электрическим током:
- Перед включением прибора в сеть следует визуально проверить состояние шнура, штепсельной вилки и остальных узлов.
- Шнур не должен иметь резких перегибов.
- Своевременно удаляйте загрязнения с прибора. Абразивная пыль может повредить поверхность, поэтому нужно протирать ее мягкой тканью.

УСЛОВИЯ ХРАНЕНИЯ

- Хранить при температуре воздуха +5...+35 °С.
- Среднемесячное значение относительной влажности не должно превышать 70%.
- Хранить в закрытых помещениях, где колебания температуры и влажности воздуха существенно меньше, чем на открытом воздухе (например: каменные, бетонные, металлические с теплоизоляцией и др. хранилища), в условиях, исключающих механические повреждения.
- Хранение допускается исключительно в заводской упаковке.
- Хранение изделия рассчитано на срок не более 15 лет.

УСЛОВИЯ (ТРАНСПОРТИРОВАНИЯ) ПЕРЕВОЗКИ

- Интервал нижнего и верхнего значений температуры воздуха соответственно -15...+45 °С.
- Значение относительной влажности не должно превышать 90%.
- Отправка в транспортной таре железнодорожным или автомобильным транспортом с крытым кузовом.
- При погрузке должны приниматься меры против самопроизвольного перемещения изделия при транспортировании.
- При погрузочно-разгрузочных работах запрещается кантовать и подвергать изделие резким толчкам и ударам, что может привести к механическим повреждениям.

УСЛОВИЯ УТИЛИЗАЦИИ

- Изделие не представляет опасности для окружающей среды и здоровья людей после окончания срока службы.
- По истечении срока службы изделие подлежит утилизации на общепринятых основаниях. Других специальных мер при утилизации не требуется.